

**Trojvrstvé komíny z nehrdzavejúcej ocele**





# Základné údaje

## Základné technické údaje a stavebné rozmery

Trojvrstvové systémové komíny z nehrdzavejúcej ocele **KAMINODUR®** sú vhodné pre odvod spalín od

moderných spotrebičov na plyné, kvapalné alebo pevné palivá.

Vhodnosť použitia trojvrstvových systémových komínov z nehrdzavejúcej ocele **KAMINODUR®** v závislosti

od spôsobu prevádzky stanovuje nasledovná tabuľka:

Palivo	Olej, plyn, pevné palivo*	Olej, plyn	Olej, plyn
Spôsob prevádzky	podtlak (voľný ťah)	podtlak (voľný ťah)	pretlak (nútený ťah)
Druh prevádzky	suchá	mokrú	kondenzačná
System	ERS	ERS	EAD
Certifikát preukázania zhody	A10.8/00/1179/1/C/C04	A10.8/00/1179/1/C/C04	A10.9/00/1180/1/C/C04

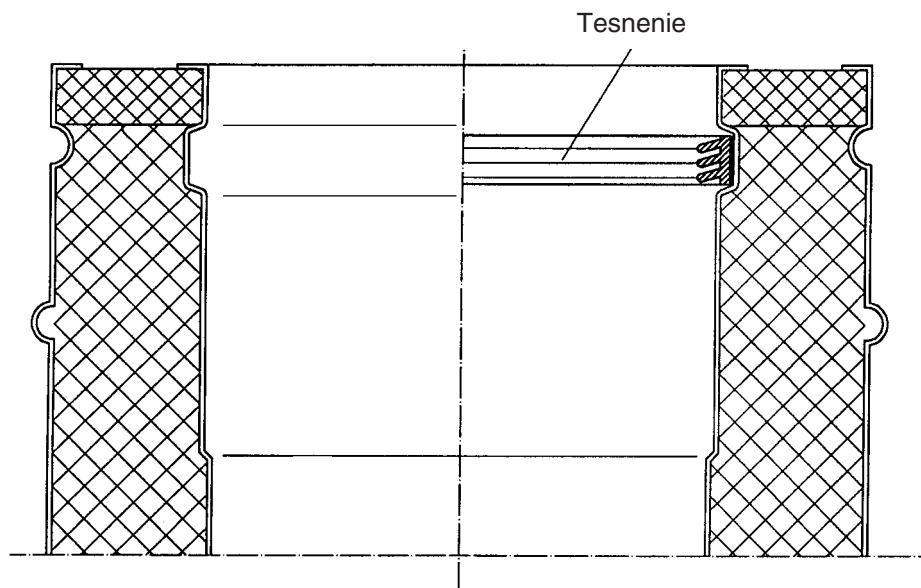
\* len s použitím izolácie

Trojvrstvové komíny **KAMINODUR®** sú vhodné ako na výstavbu komínov montovaných na vonkajšiu fasádu budovy, tak aj pre stavbu

dymovodov medzi spotrebičom a komínom. Zároveň sú kompaktilné s jednovrstvými systémami **KAMINODUR®**.

Rúry a tvarové diely trojvrstvových komínov z nehrdzavejúcej ocele môžu byť použité ako pre podtlakovú, tak aj pre pretlakovú prevádzku.

Pri pretlakovej prevádzke je potrebné v mieste spoja osadiť tvarové tesnenie podľa vyobrazenia.



V katalógu sú diely jednovrstvových systémov **KAMINODUR®** :  
 - len pre podtlakovú prevádzku označené (\*)  
 - len pre pretlakovú prevádzku označené (\*\*)

# Základné technické údaje

## Trojvrstvové komíny pre podtlakovú prevádzku KAMINODUR®ERS

**KAMINODUR®ERS** sú trojvrstvové systémové komíny z nehrdzavejúcej ocele vhodné pre odvod spalín prirodzeným komínovým ťahom (podtlakom) od klasických spotrebičov palív na pevné, plynne alebo kvapalné palivá a suchou prevádzkou, ale zároveň sú vhodné aj pre odvod spalín od moderných spotrebičov na plynne alebo kvapalné palivá s nízkou výstupnou teplotou spalín a mokrou prevádzkou.

**KAMINODUR®ERS** je prednostne určený na výstavbu komínov umiestnených na vonkajšej fasáde budovy. Pri použití vo vnútri budovy musí byť vedený v prieduchu s požiarou odolnosťou spĺňajúcou požiadavky príslušných požiarnych predpisov.

**KAMINODUR®ERS** s úzko odstupňovanými priermi od DN 113 do DN 600 a širokým výberom sériovo vyrábaných stavebných dielov uspokojí požiadavky aj najnáročnejšieho zákazníka.

**KAMINODUR®ERS** správnou voľbou použitého materiálu dosiahne rýchlo optimálnu prevádzkovú teplotu aj pri prerušovanej prevádzke spotrebiča, čím vo veľkej miere znižuje prevádzkové náklady spotrebiča a zabraňuje zvýšenej tvorbe kondenzátu.

**KAMINODUR®ERS** prevedenie zvarov vnútornej rúry pre odvod spalín a vonkajšej nosnej rúry zabezpečuje absolútnu tesnosť v mieste zvaru, čím zabraňuje prenikaniu kondenzátu zo spalinovej rúry alebo prenikaniu dažďovej vody z nosnej rúry do izolačnej hmoty.

**KAMINODUR®ERS** je konštrukčne riešený tak, aby v mieste spoja spalinovej a nosnej rúry nevznikali žiadne tepelné mosty spôsobujúce koróziu alebo zvýšenú tvorbu kondenzátu.

**KAMINODUR®ERS** je vyrobený kompletne z nehrdzavejúcich vysokolegovaných ocelí, čím vzniká mechanicky stabilná a bezpečná konštrukcia.

**KAMINODUR®ERS** je spoľahlivým systémom s dlhou životnosťou. Jednoduchá technika spájania a nízka stavebná hmotnosť systému značne skracujú časovú náročnosť montáže, čím šetria náklady.

### Materiál rúr a tvarových dielov:

**vnútorná rúra:**  
- nehrdzavejúca ocel  
- X6CrNiMoTi 17 - 12 - 2 (1.4571) podľa STN EN 10088 - 1 (DIN17 441) alebo 17 348 podľa STN 41 7348  
- X2CrNiMo 17 - 12 - 2 (1.4404) podľa STN EN 10088 - 1 (DIN17 441) alebo 17 349 podľa STN 41 7349

**vonkajšia rúra:**  
- nehrdzavejúca ocel  
- X5CrNi 18 - 10 (1.4301) podľa STN EN 10088 - 1 (DIN17 441) alebo 17 341 podľa STN 41 7341

**Izolácia:**  
- minerálna vlna hrúbky 25 mm

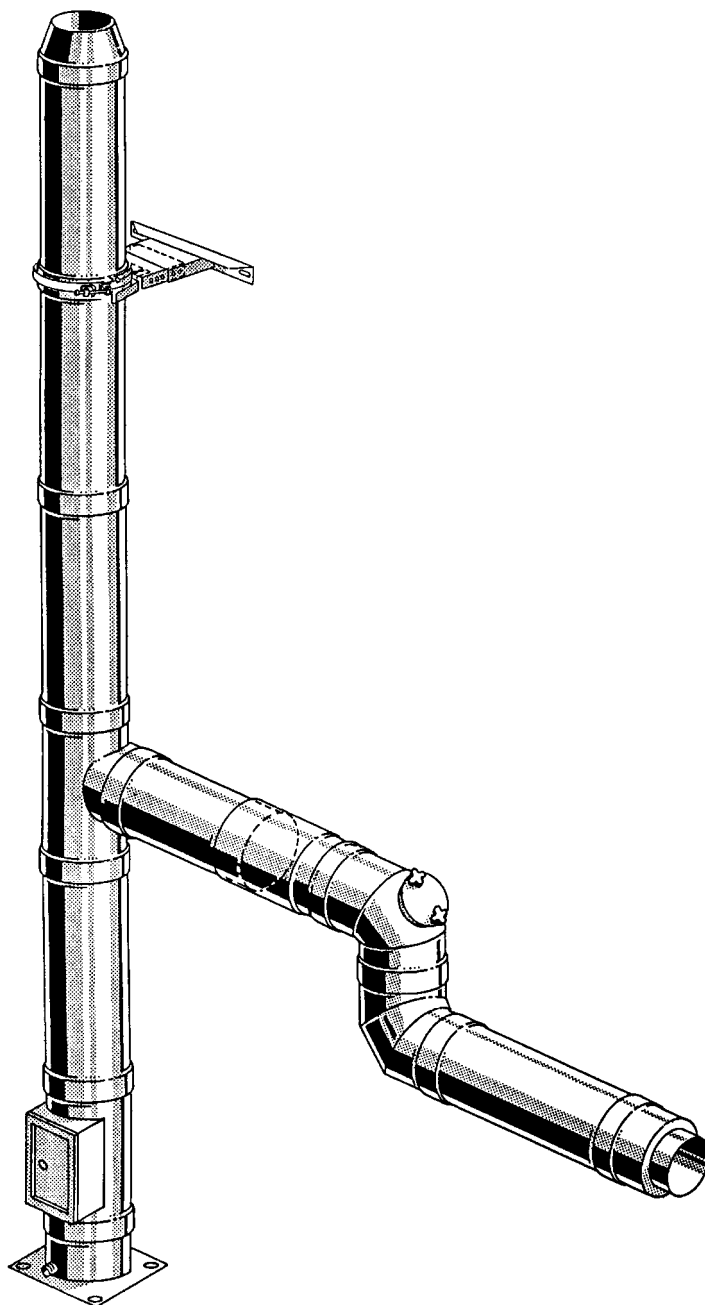
**Materiál spojovacích a upevňovacích dielov:**  
- nehrdzavejúca ocel  
- X5CrNi 18 - 10 (1.4301) podľa STN EN 10088 - 1 (DIN17 441) alebo 17 341 podľa STN 41 7341

**Povrch:**  
- matný (štandardné prevedenie)  
- lesklý (zvláštne prevedenie)  
- farebne upravený podľa požiadaviek zákazníka (zvláštne prevedenie)

**Tolerancie:**  
- dĺžkové tolerancie  $\pm 5$  mm

**Tepelný odpor:**  
- suchá prevádzka  $0,59 \text{ m}^2 \cdot \text{K} \cdot \text{W}^{-1}$   
- mokrá prevádzka  $0,45 \text{ m}^2 \cdot \text{K} \cdot \text{W}^{-1}$

**Max. priepustnosť:**  
-  $< 3 \text{ l} \cdot \text{s}^{-1} \cdot \text{m}^2$  pri pretlaku 40 Pa  
- (trieda N podľa DIN EN 1443)



# Základné technické údaje

## Trojvrstvové komíny pre pretlakovú prevádzku KAMINODUR®EAD

**KAMINODUR®EAD** sú trojvrstvové systémové komíny z nehrdzavejúcej ocele vhodné pre odvod spalín núteným komínovým ťahom (pretlakom) od moderných spotrebičov palív na plynné alebo kvapalné palivá s mokrou prevádzkou.

**KAMINODUR®EAD** odvod spalín môže byť realizovaný trvalým pretlakom do 200 Pa.

**KAMINODUR®EAD** je prednostne určený na výstavbu komínov umiestnených na vonkajšej fasáde budovy. Pri použití vo vnútri budovy musí byť vedený v prieduchu s požiarou odolnosťou spĺňajúcou požiadavky príslušných požiarnych predpisov.

**KAMINODUR®EAD** s úzko odstupňovanými priermi od DN 80 do DN 600 a širokým výberom sériovo vyrobených stavebnicových dielov uspokojí požiadavky aj najnáročnejšieho zákazníka.

**KAMINODUR®EAD** správnou voľbou použitého materiálu dosiahne rýchlo optimálnu prevádzkovú teplotu aj pri prerušovanej prevádzke spotrebiča, čím vo veľkej miere znižuje prevádzkové náklady spotrebiča a zabraňuje zvýšenej tvorbe kondenzátu.

**KAMINODUR®EAD** prevedenie zvarov vnútornej rúry pre odvod spalín a vonkajšej nosnej rúry zabezpečuje absolútnu tesnosť v mieste zvaru, čím zabraňuje prenikaniu kondenzátu zo spalínovej rúry alebo prenikaniu dažďovej vody z nosnej rúry do izolačnej hmoty.

**KAMINODUR®EAD** je konštrukčne riešený tak, aby v mieste spoja spalínovej a nosnej rúry nevznikali žiadne tepelné mosty spôsobujúce koróziu alebo zvýšenú tvorbu kondenzátu.

**KAMINODUR®EAD** je vyrobený kompletne z nehrdzavejúcich vysokolegovaných ocelí, čím vzniká mechanicky stabilná a bezpečná konštrukcia.

### **KAMINODUR®EAD**

je spoľahlivým systémom s dlhou životnosťou. Jednoduchá technika spájania a nízka stavebná hmotnosť systému značne skracujú časovú náročnosť montáže, čím šetria náklady.

### **Materiál rúr a tvarových dielov:**

#### **vnútorná rúra:**

- nehrdzavejúca oceľ
- X6CrNiMoTi 17 - 12 - 2 (1.4571) podľa STN EN 10088 - 1 (DIN17 441) alebo 17 348 podľa STN 41 7348
- X2CrNiMo 17 - 12 - 2 (1.4404) podľa STN EN 10088 - 1 (DIN17 441) alebo 17 349 podľa STN 41 7349

#### **vonkajšia rúra:**

- nehrdzavejúca oceľ
- X5CrNi 18 - 10 (1.4301) podľa STN EN 10088 - 1 (DIN17 441) alebo 17 341 podľa STN 41 7341

#### **Izolácia:**

- minerálna vlna
- hrúbky 25 mm

#### **Materiál spojovacích a upevňovacích dielov:**

- nehrdzavejúca oceľ
- X5CrNi 18 - 10 (1.4301) podľa STN EN 10088 - 1 (DIN17 441) alebo 17 341 podľa STN 41 7341

#### **Tesnenie:**

- profilové silikónové tesnenie pre max. prevádzkovú teplotu spalín do 250 °C (krátkodobu do 280 °C)

#### **Povrch:**

- matný (štandardné prevedenie)
- lesklý (zvláštne prevedenie)
- farebne upravený podľa požiadaviek zákazníka (zvláštne prevedenie)

#### **Tolerancie:**

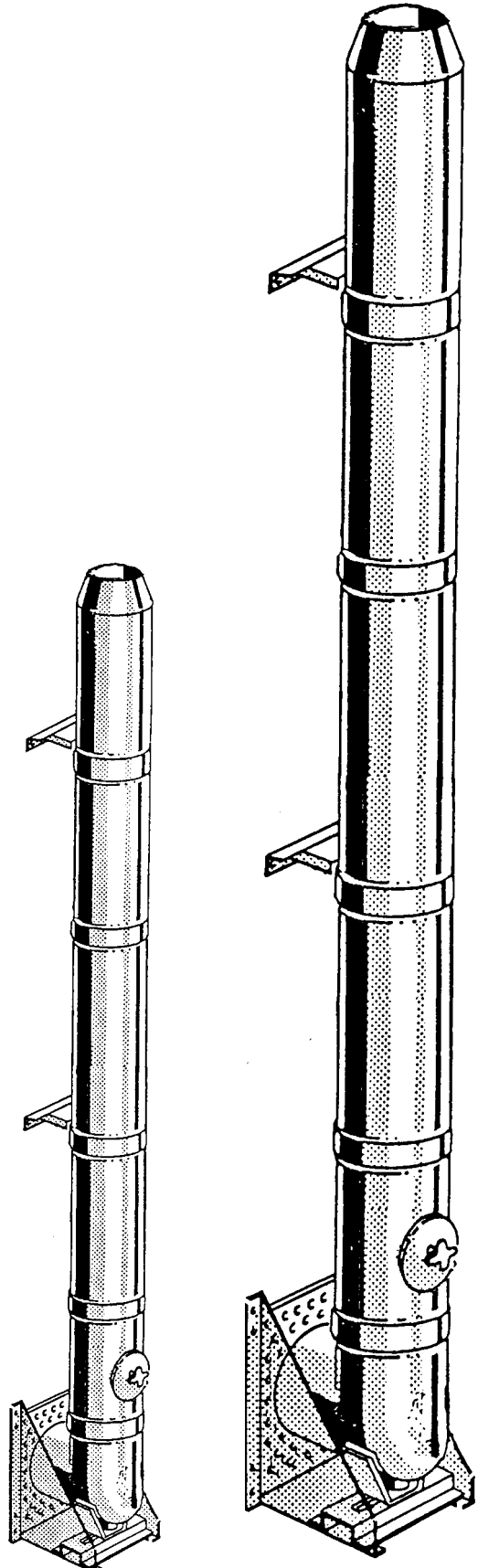
- dĺžkové tolerancie  $\pm 5$  mm

#### **Tepelný odpor:**

- mokrá prevádzka
- $0,45 \text{ m}^2 \cdot \text{K} \cdot \text{W}^{-1}$

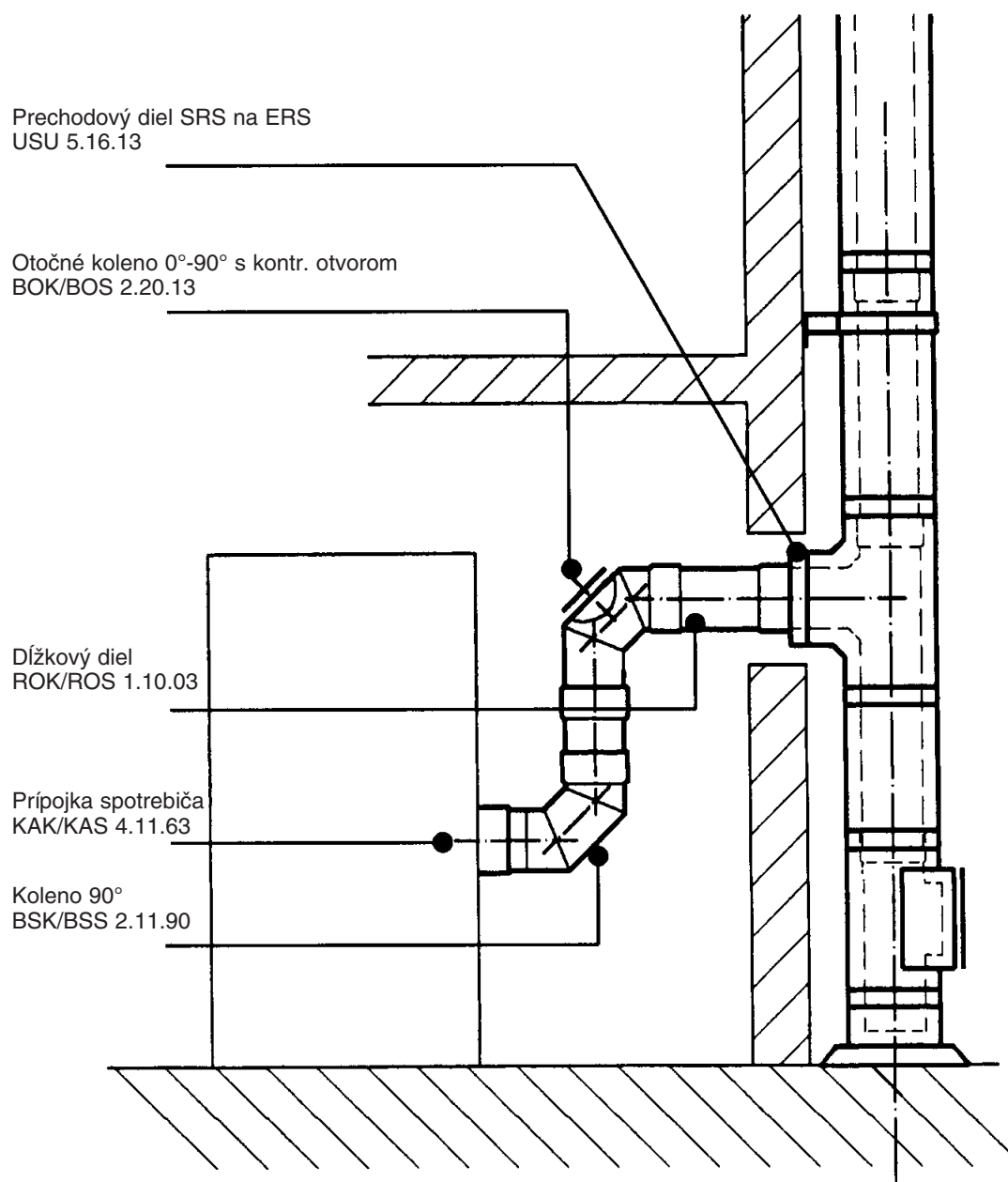
#### **Max. priepustnosť:**

- $< 50 \text{ l} \cdot \text{h}^{-1} \cdot \text{m}^2$  pri pretlaku 1 000 Pa
- (trieda P podľa DIN EN 1443)



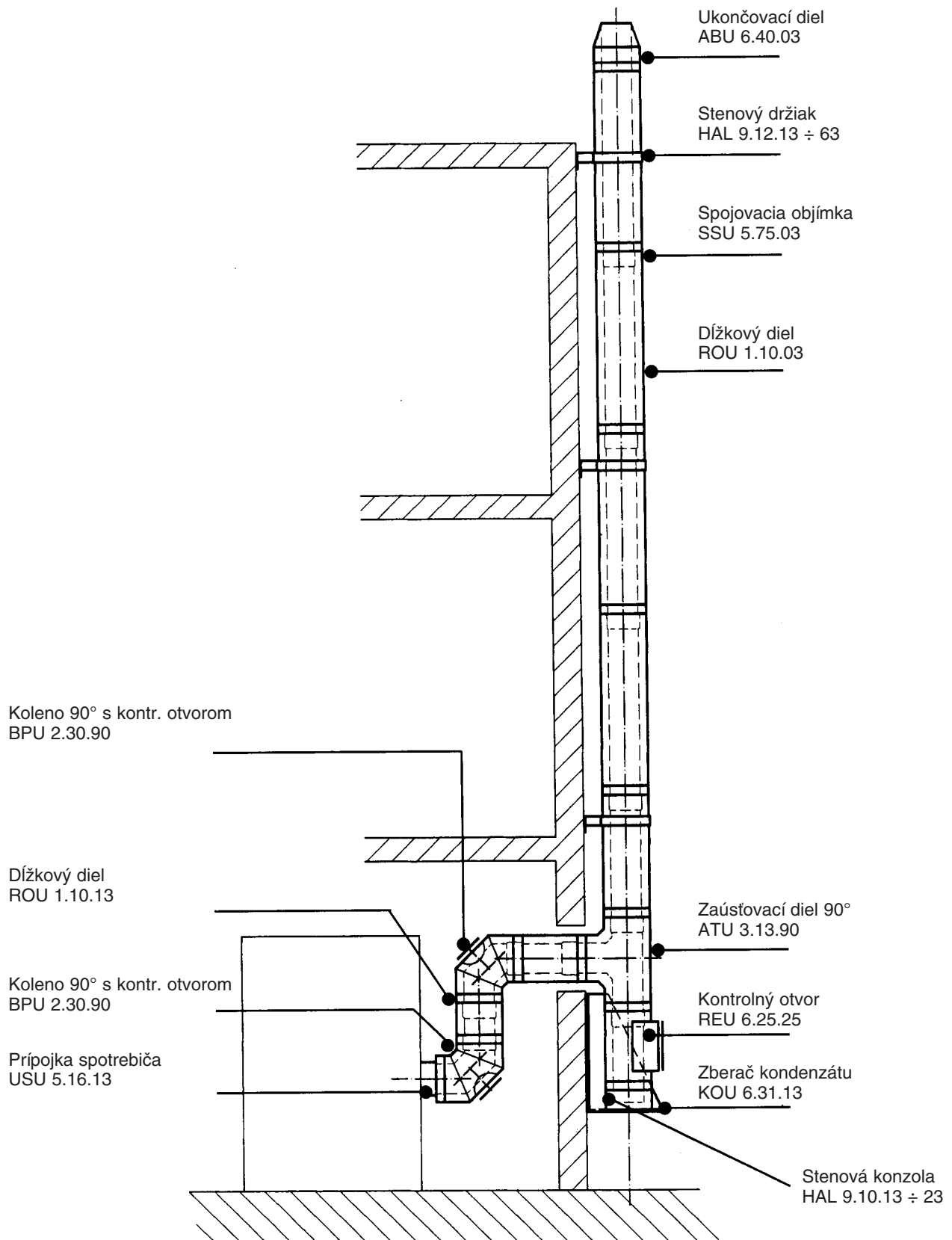
## Príklady montáže

Trojvrstvé komíny s prirodzeným komínovým ťahom  
Trojvrstvový komín a jednovrstvový dymovod



# Príklady montáže

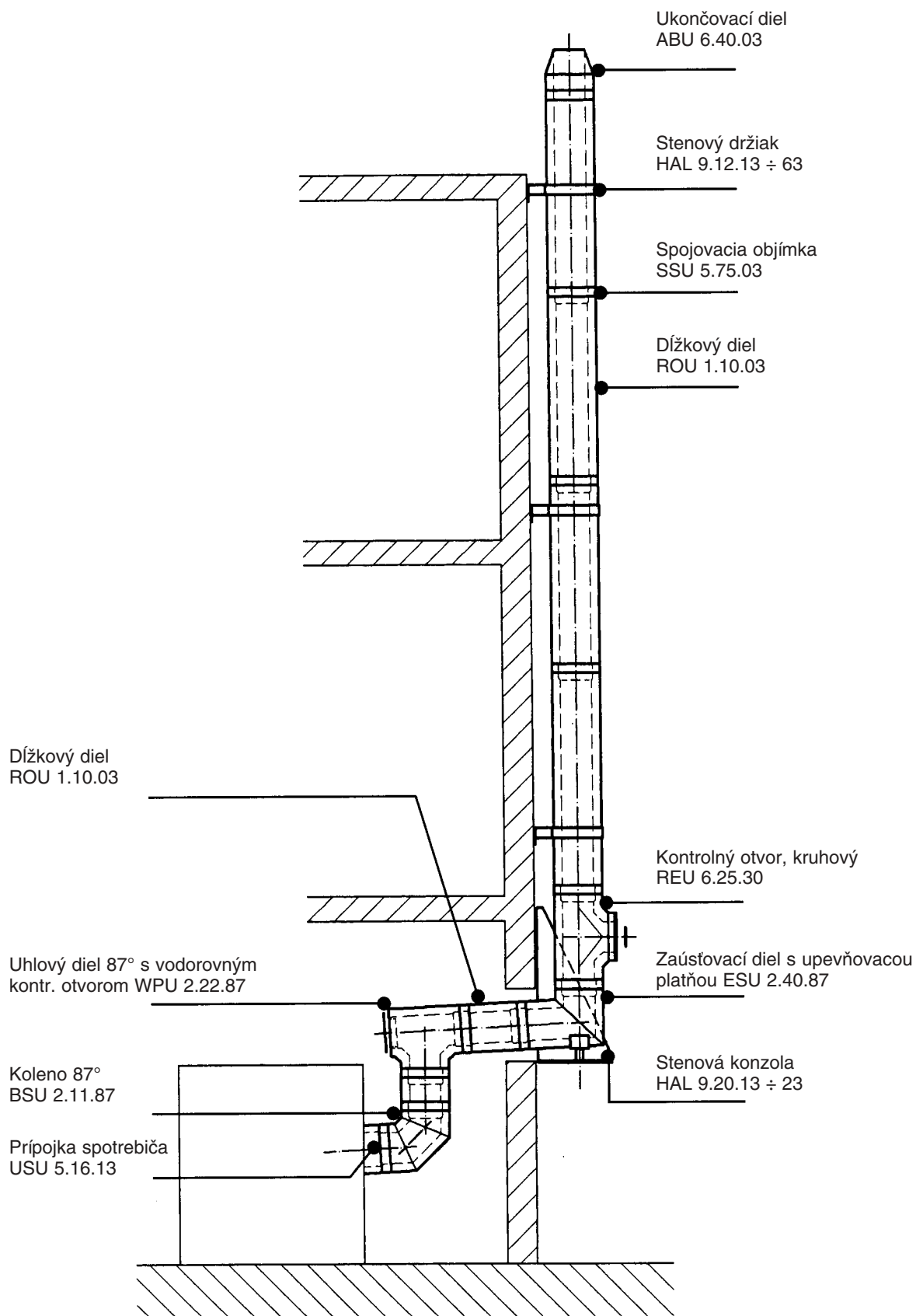
Trojvrstvé komíny s prirodzeným komínovým ťahom  
Trojvrstvový komín a dymovod





# Príklady montáže

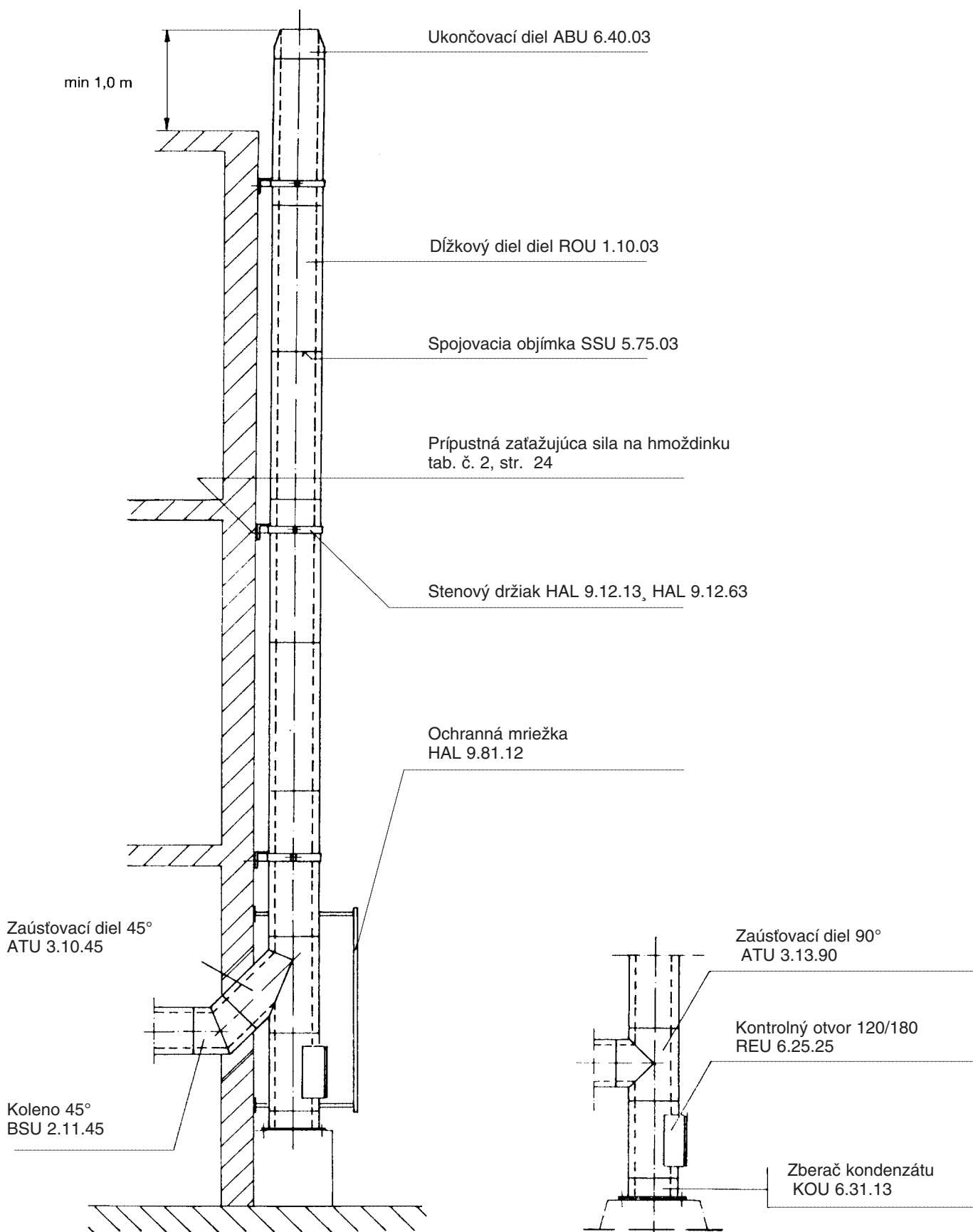
Trojvrstvé komíny s núteným komínovým ťahom  
Trojvrstvový komín a dymovod





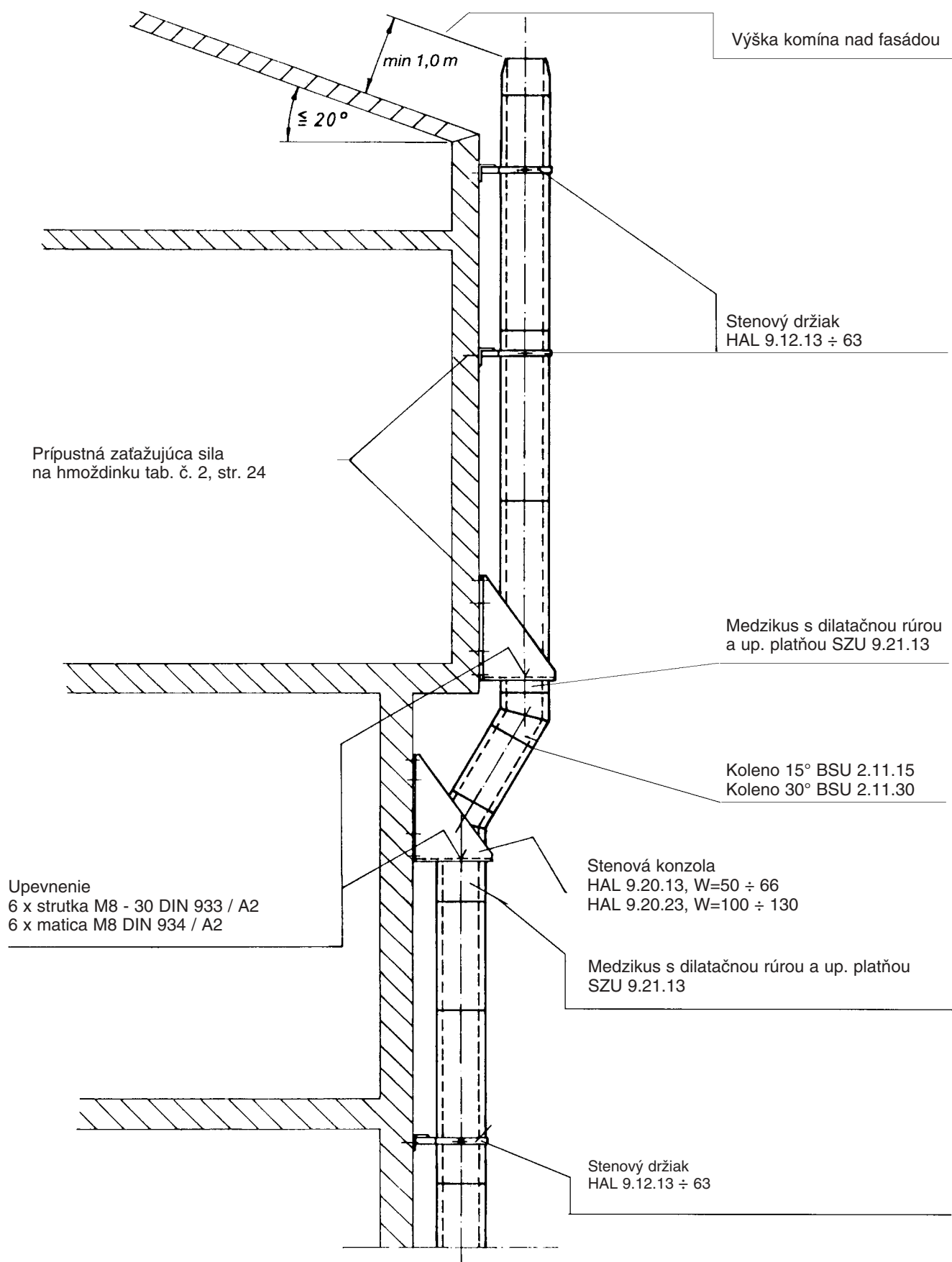
# Príklady montáže

## Montáž na vonkajšiu stenu



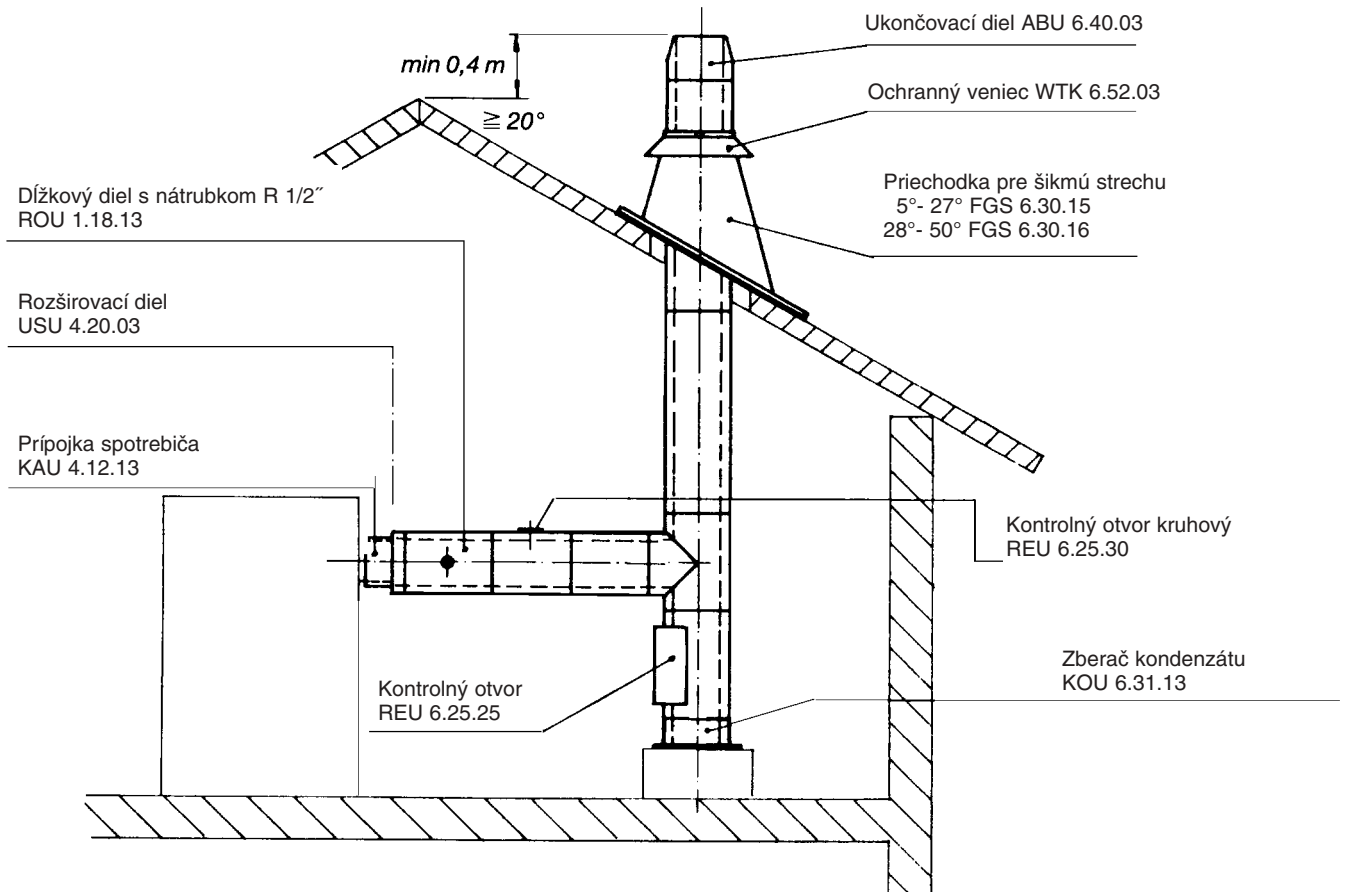
# Príklady montáže

## Montáž na vonkajšiu stenu

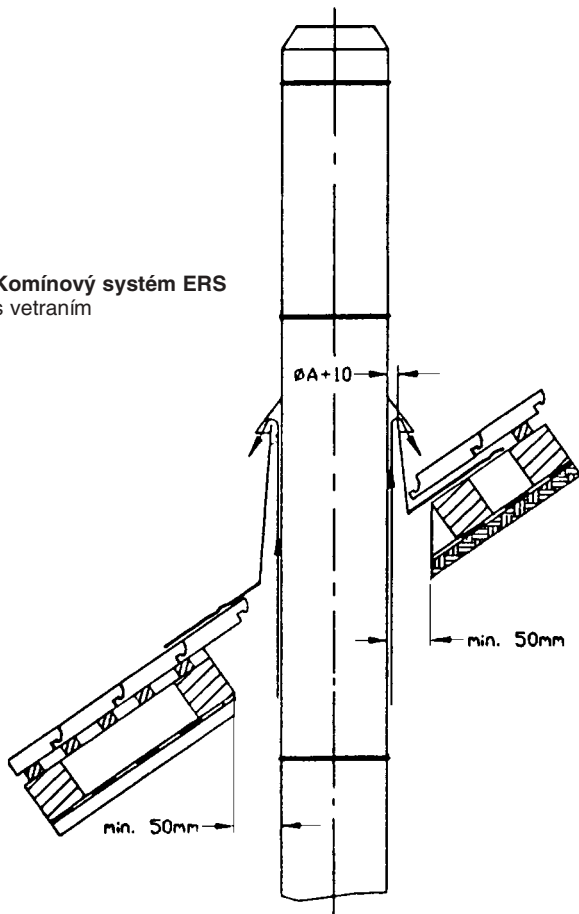


# Príklady montáže

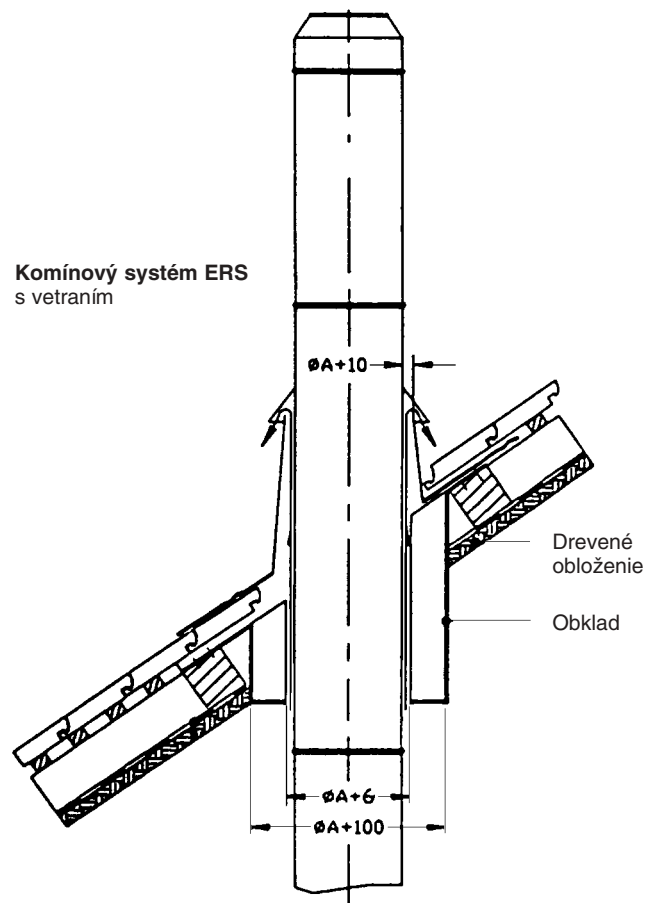
## Montáž pod strechou/komínový systém ERS s vetraním



Komínový systém ERS s vetraním



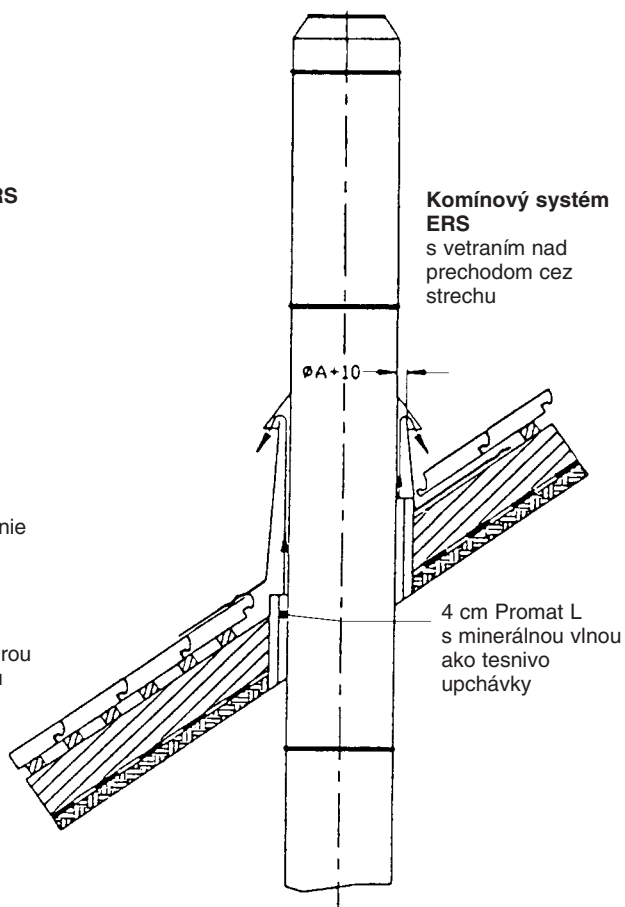
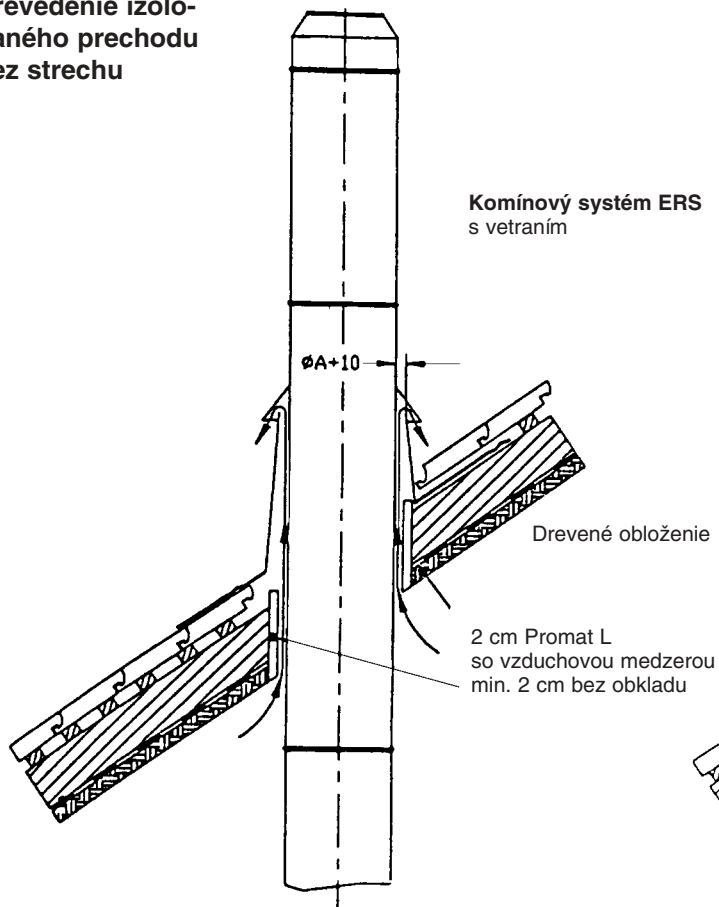
Komínový systém ERS s vetraním



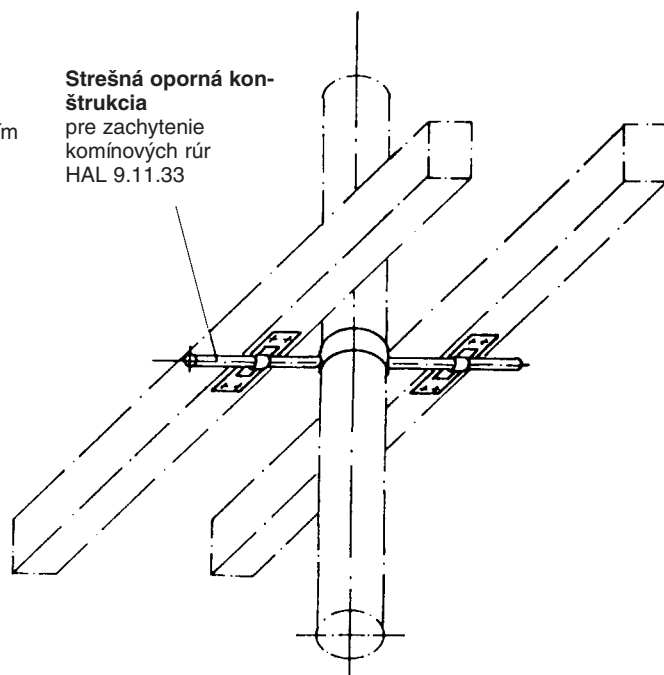
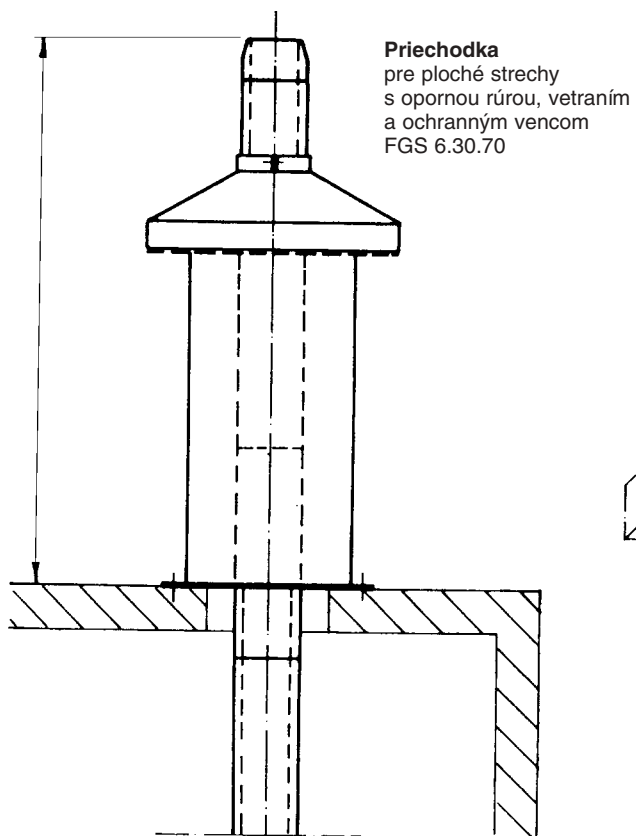
# Príklady montáže

## Montáž po strechou

### Prevedenie izolovaného prechodu cez strechu



### Prechod plochou strechou, prevedenie podopretia



# Príklady montáže

## Montáž na podstavec/opláštenie

### Obloženie (opláštenie)

Ak sa stavebné prvky systému **KAMINODUR®ERS** montujú v budove, je nutné aby komínový plášť spĺňal ustanovenia čl. 98 - 105 podľa STN 73 42 01 - vedenie komínového telesa vo viacposchodových budovách.

Opláštenie môže byť zhotovené z nasledovných nehorľavých stavebných materiálov:

#### Vápenopiesková tehla

hrúbka 115 mm

#### Dierované tvarovky

hrúbka 115 mm

#### Tehlové murivo

hrúbka 115 mm

#### Pórobetón 115 mm

#### Kvádre

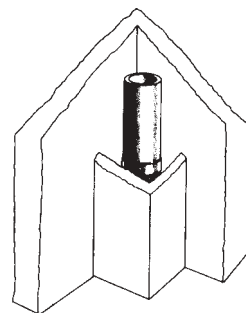
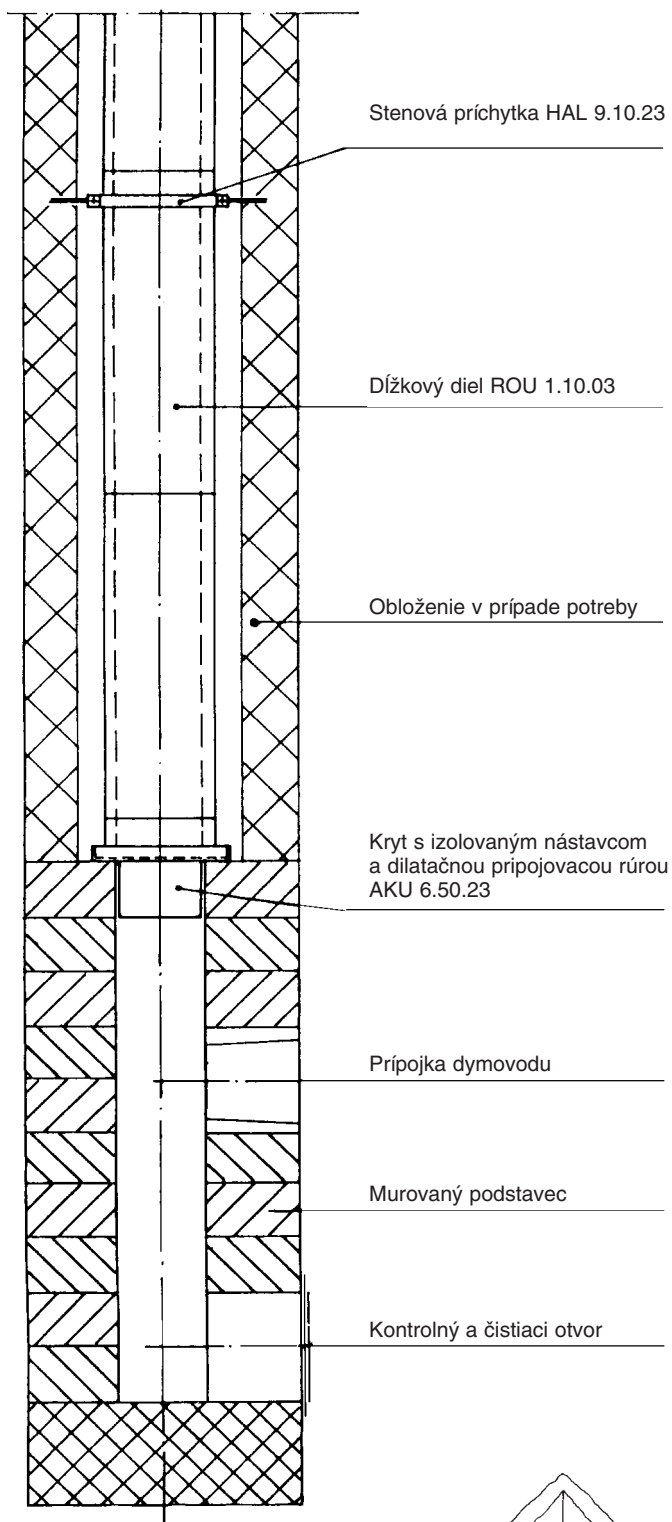
hrúbka 115 mm

#### Promatect - L

#### Silikátové dosky

hrúbka 2 x 20 mm

### Montáž na podstavec



Dížkový diel s nátrubkom R 1/2"  
ROU 1.18.13

Koleno 90°  
BPU 2.30.90

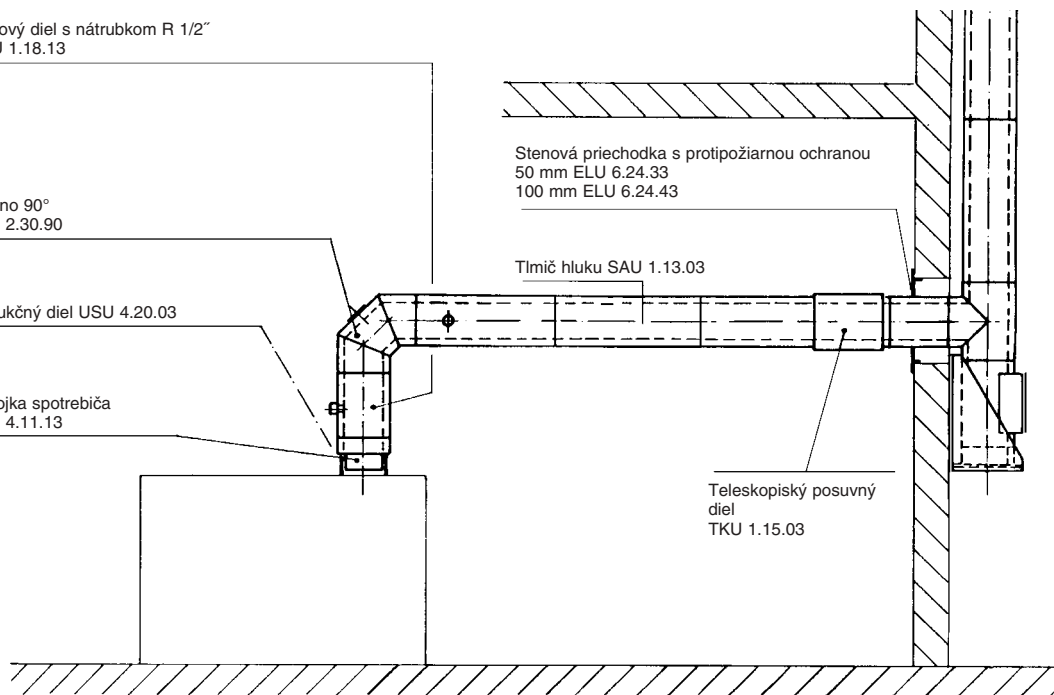
Redukčný diel USU 4.20.03

Prípojka spotrebiča  
KAU 4.11.13

Stenová priechodka s protipožiarnou ochranou  
50 mm ELU 6.24.33  
100 mm ELU 6.24.43

Timič hluku SAU 1.13.03

Teleskopický posuvný  
diel  
TKU 1.15.03

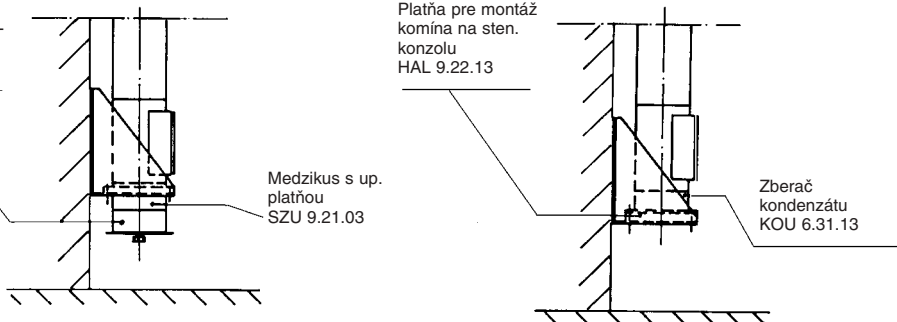


Uzatvárací diel so  
zberačom kondenzátu,  
vývodom  
a spojovacou objím-  
kou  
VDU 6.32.03

Medzikus s up.  
platňou  
SZU 9.21.03

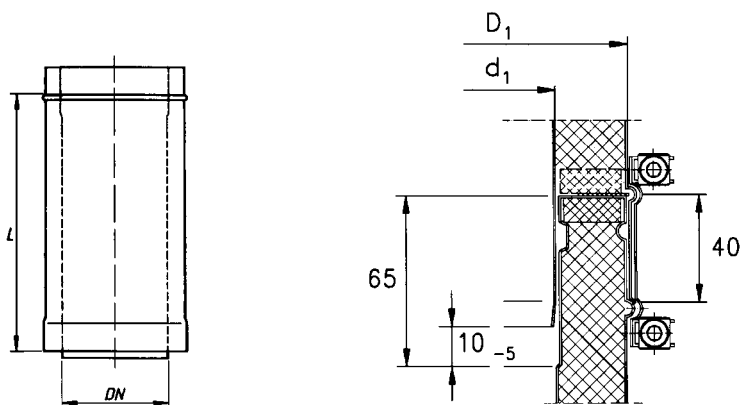
Platňa pre montáž  
komína na sten.  
konzolu  
HAL 9.22.13

Zberač  
kondenzátu  
KOU 6.31.13



# Základné rozmery, hmotnosti a spôsoby spájania

Trojvrstvové komíny

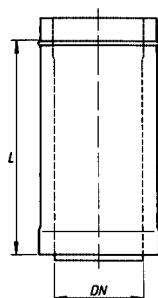


Pri pretlakovej prevádzke musí byť použité tesnenie!

DN	Spalinová rúra		Nosná rúra		Hrúbka izolácie [mm]	Plocha prierezu [mm <sup>2</sup> ]	Hmotnosť kg/m
	d <sub>1</sub> [mm]	s [mm]	D <sub>1</sub> [mm]	s [mm]			
80	80	0,60	142	0,40	25	48	3,7
100	100		165			78	4,8
113	113		165			102	5,0
130	130		184			135	6,0
150	150		204			179	6,5
180	180		234			257	8,0
200	200		256	0,40		317	8,5
225	225		282	0,50		401	10,0
250	250		304			495	11,0
300	300		356			711	13,0
355	355		407			994	15,0
400	400		453			1 262	17,0
450	450		504	0,60		1 596	20,0
500	500		554	1 969		22,0	
600	600		604	2 834		26,0	
700	700	0,60	754	0,80	25	3 848	34,0
800	800		854	5 026		42,0	

## Dízkový diel

ROU 1.10.03



DN	L
80	
100	
113	
130	250
150	
180	
200	500
225	
250	
300	1000
355	
400	
450	
500	
600	

## Tesnenie

s montážou

DIM 5.24.78



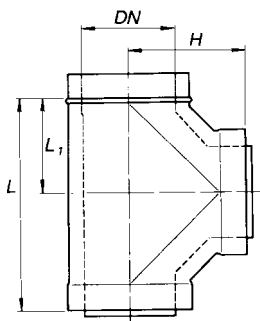


# Tvarovky pre upevnenie, zaústenie, kontrolu a čistenie

## Trojvrstvové komíny

### Zaústovacia diel 90°

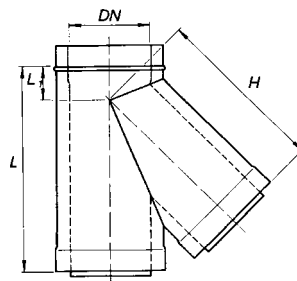
ATU 3.13.90



DN	L	L <sub>1</sub>	H
80	400	200	180
100	400	200	190
113	400	175	200
130	400	175	205
150	400	175	215
180	500	250	230
200	500	250	240
225	500	225	255
250	500	225	265
300	600	280	295
355	600	280	320
400	700	330	340
450	700	330	370
500	850	435	390
600	850	405	440

### Zaústovacia diel 45°

\*ATU 3.10.45

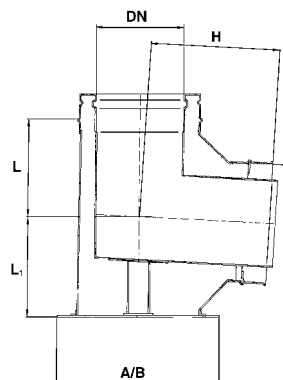


DN	L	L <sub>1</sub>	H
113	335	60	275
130	365	65	300
150	390	65	325
180	435	75	360
200	460	75	385
225	505	85	420
250	530	85	445
300	610	100	510
355	675	110	565
400	745	120	625
450	820	130	690
500	890	140	750
600	1030	160	870

### Zaústovacia diel 87°

s upevňovacou platňou

\*\*ESU 2.40.87

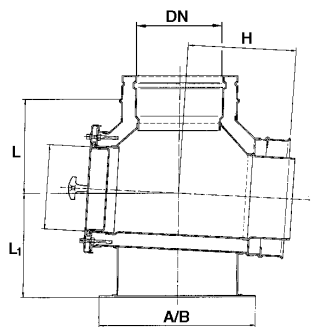


DN	L	L <sub>1</sub>	H	A/B
80	175	140	180	202
100	175	140	190	225
113	200	165	195	225
130	200	165	205	244
150	200	165	215	264
180	225	190	230	294
200	225	190	245	316
225	250	215	255	341
250	250	215	265	364
300	275	260	295	416
355	300	275	320	467
400	325	300	340	513
450	350	325	365	564
500	375	355	390	614
600	425	400	440	714

### Zaústovacia diel 87°

s upevňovacou platňou a kontr. otvorom

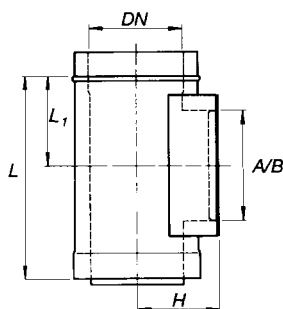
\*\*ESU 2.41.87



DN	L	L <sub>1</sub>	H	d <sub>3</sub>	A/B
80	175	140	180	80	202
100	175	140	190	100	225
113	200	165	195	113	225
130	200	165	205	130	244
150	200	165	215	150	264
180	225	190	230	150	294
200	225	190	245	150	316
225	250	215	255	150	341
250	250	215	265	150	364
300	275	260	295	250	416
355	300	275	320	250	467
400	325	300	340	250	513
450	350	325	365	250	564
500	375	355	390	250	614
600	425	400	440	250	714

### Kontrolný otvor 120 / 180 mm

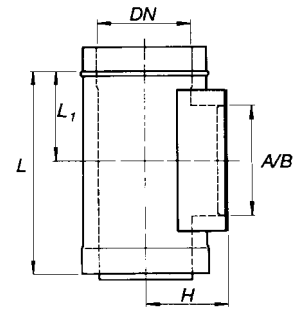
\*REU 6.25.25



DN	L	L <sub>1</sub>	H
80	360	160	100
100			110
113			110
130			120
150			130
180			145
200			155
225			170
250			180
300			210
355			230
400			255
450	360	160	280
500			305
600			355

### Kontrolný otvor 150 / 300 mm

\*REU 6.25.26



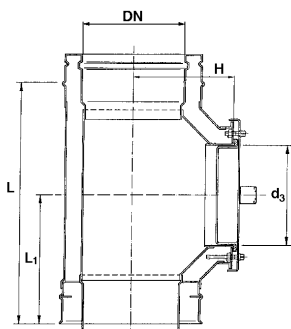
DN	L	L <sub>1</sub>	H
80	480	220	100
100			110
113			110
130			120
150			130
180			145
200			155
225			170
250			180
300			210
355			230
400			255
450	480	220	280
500			305
600			355

# Tvarovky pre upevnenie, zaústenie, kontrolu a čistenie

## Trojvrstvé komíny

### Kontrolný otvor kruhový

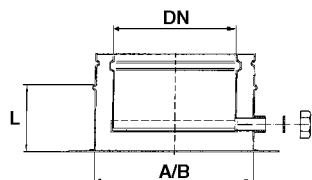
\*\*REU 6.25.30



DN	L	L <sub>1</sub>	H	d <sub>3</sub>
80	400	200	141	80
100	400	200	152	100
113	400	225	152	113
130	400	225	162	130
150	400	225	172	150
180	400	250	187	150
200	500	250	198	150
225	500	275	210	150
250	500	275	222	150
300	500	275	253	250
355	500	275	278	250
400	500	275	301	250
450	500	275	327	250
500	500	275	352	250
600	500	275	402	250

### Zberač kondenzátu s upevňovacou platňou

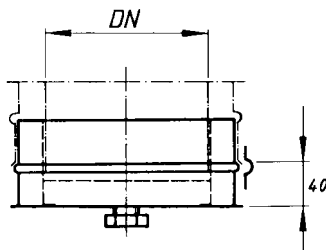
KOU 6.31.13



DN	L	A/B
80	85	202
100		225
113		225
130		244
150		264
180		294
200		316
225		341
250		364
300		416
355		467
400		513
450	85	564
500		614
600		714

### Zberač sadzí s vývodom s vonkajším závitom R 1/2"

\*VDU 6.32.03



DN	L
80	40
100	
113	
130	
150	
180	
200	
225	
250	
300	
355	
400	
450	
500	
600	

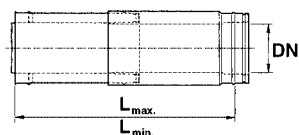
# Tvarovky pre odbočenie, kontrolu, vyrovnanie dĺžky a meranie

## Trojvrstvové komíny

### Teleskopický posuvný diel

prestavitelná dĺžka 170 mm

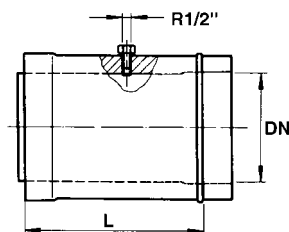
\*TKU 1.15.03



DN	L <sub>min.</sub>	L <sub>max.</sub>
80 100 113	320	470
130 150 180		
200 225 250		
300 355 400		
450 500 600	320	470

### Dížkový diel s nátrubkom R 1/2"

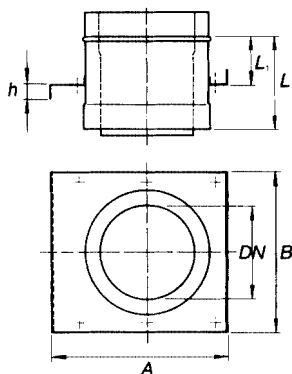
ROU 1.18.13



DN	L
80 100 113	250
130 150 180	
200 225 250	
300 355 400	
450 500 600	

### Medzikus s up. platňou

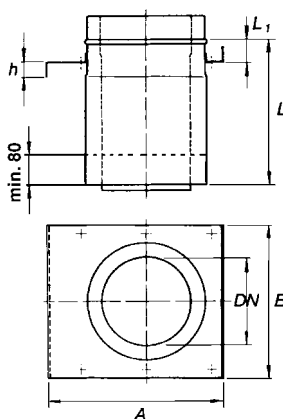
SZU 9.21.03



DN	L	L <sub>1</sub>	A/B
80 100 113	250	150	202 225 225
130 150 180			244 264 294
200 225 250			316 341 364
300 355 400			416 467 513
450 500 600	250	150	564 614 714

### Medzikus s dilatačnou rúrou a upevňovacou platňou

\*SZU 9.21.13



DN	L	L <sub>1</sub>	A/B
80 100 113	200	150	202 225 225
130 150 180			244 264 294
200 225 250			316 341 364
300 355 400			416 467 513
450 500 600	200	150	564 614 714

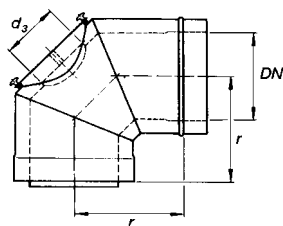
### Koleno 90°

s kontr. otvorom

\*BPU 2.30.90

### Koleno 90°

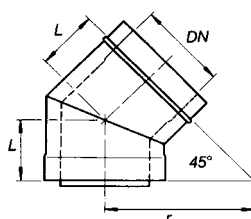
BSU 2.11.90



DN	r	d <sub>3</sub>
113	165	80
130	175	80
150	185	100
180	200	100
200	210	100
225	225	100
250	235	150
300	265	150
355	355	150
400	400	150
450	450	150
500	500	150
600	600	150

### Koleno 45°

BSU 2.11.45



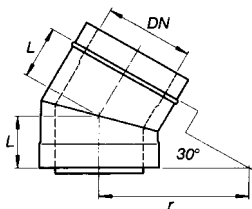
DN	L	r
113	100	240
130	105	255
150	105	255
180	115	280
200	115	280
225	125	300
250	130	315
300	155	375
355	165	400
400	175	425
450	185	445
500	195	470
600	215	520

# Tvarovky pre odbočenie, kontrolu, vyrovnanie dĺžky a meranie

Trojvrstvové komíny

## Koleno 30°

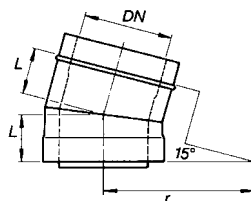
BSU 2.11.30



DN	L	r
113	85	320
130	90	335
150	90	335
180	95	355
200	100	375
225	105	390
250	105	390
300	110	410
355	120	450
400	125	465
450	135	505
500	140	525
600	155	580

## Koleno 15°

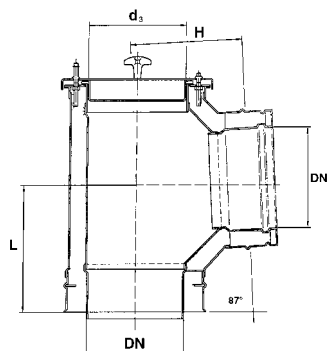
BSU 2.11.15



DN	L	r
113	75	570
130	75	570
150	80	610
180	80	610
200	80	610
225	85	645
250	85	645
300	90	685
355	90	685
400	95	720
450	100	760
500	100	760
600	110	835

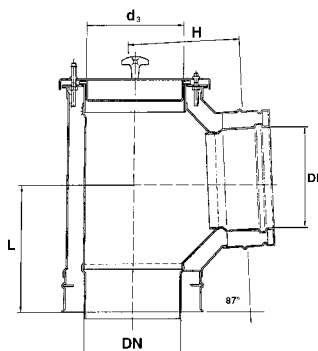
## Uhlový diel 87°

s vodorovným  
kontr. otvorom  
\*\*WPU 2.22.87



## Uhlový diel 87°

so zvislým  
kontr. otvorom  
\*\*WPU 2.21.87



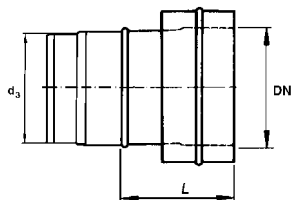
DN	L	H	d <sub>3</sub>
80	300	180	80
100	300	190	100
113	275	195	113
130	275	205	130
150	275	215	150
180	250	230	150
200	250	245	150
225	475	255	150
250	475	265	150
300	430	295	200
355	430	320	200
400	380	340	200
450	380	365	200
500	585	390	200
600	585	440	200

# Prípojovacie, prechodové, rozširovacie a redukčné tvarovky

## Trojvrstvové komíny

### Prechodový diel AGS / EAD

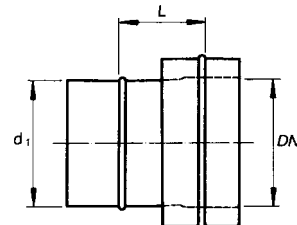
#### Prípojka kotla \*\*USU 5.16.13



DN	L	d <sub>3</sub>
80 100 113	100	77 99 112
130 150 180		129 149 179
200 225 250		199 224 249
300 355 400	100	299 354 399
450 500 600		449 499 599

### Prechodový diel SRS / ERS

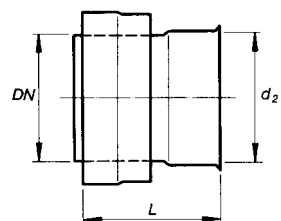
#### \*USU 5.14.13



DN	L
80 100 113	100
130 150 180	
200 225 250	
300 355 400	100
450 500 600	

### Prechodový diel EAD / AGS

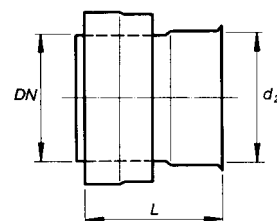
#### \*\*USU 5.16.23



DN	L
80 100 113	160
130 150 180	
200 225 250	
300 355 400	160
450 500 600	

### Prechodový diel ERS / SRS

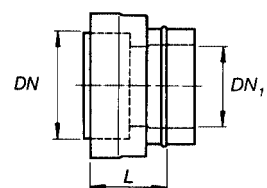
#### \*USU 5.14.23



DN	L
80 100 113	160
130 150 180	
200 225 250	
300 355 400	160
450 500 600	

### Redukčný diel priemer DN<sub>1</sub> podľa požiadavky

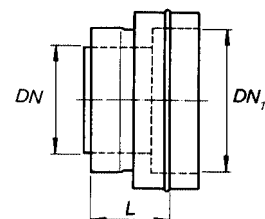
#### USU 4.19.03



DN	L
80 100 113	110
130 150 180	
200 225 250	
300 355 400	110
450 500 600	

### Rozširovací diel priemer DN<sub>1</sub> podľa požiadavky

#### USU 4.20.03



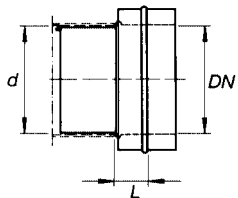
DN	L
80 100 113	110
130 150 180	
200 225 250	
300 355 400	110
450 500 600	

# Pripojovacie, prechodové, rozširovacie a redukčné tvarovky

## Trojvrstvé komíny

### Prípojka spotrebiča montáž zasunutím

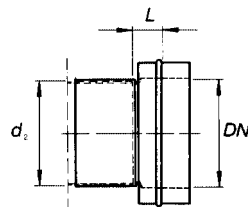
\*KAU 4.11.13



DN	L	d
80	40	78,5
100		98,5
113		115,5
130		128,5
150		148,5
180		178,5
200		198,5
225		223,5
250		248,5
300		298,5
355		353,3
400		398,5
450	40	448,5
500		498,5
600		598,5

### Prípojka spotrebiča montáž nasunutím

\*KAU 4.12.13



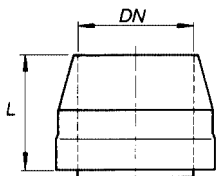
DN	L	d <sub>2</sub>
80	40	81
100		103
113		116
130		133
150		153
180		183
200		203
225		228
250		253
300		303
355		358
400		403
450	40	453
500		503
600		603

# Vyústenie komína a strešné prechodky

## Trojvrstvové komíny

### Ukončovaci díel

ABU 6.40.03

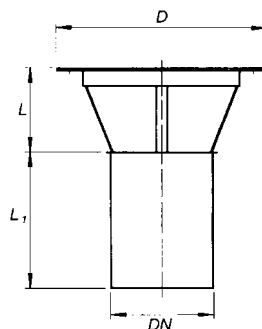


DN	L
80 100 113	150
130 150 180	
200 225 250	
300 355 400	
450 500 600	

### Kryt komína

komínová hlava

\*AHM 6.41.13

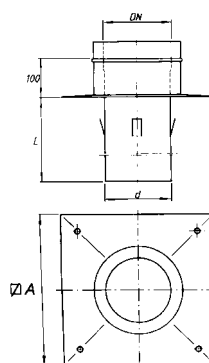


DN	L	L <sub>1</sub>	D
80 100 113	130	205	260
130 150 180	130	205	260
200 225 250	150	255	300
300 355 400	200	255	700
450 500 600	250	255	900

### Izolovaný nástavec

s upevňovacou platňou a dilatačnou rúrou

\*AKU 6.50.23

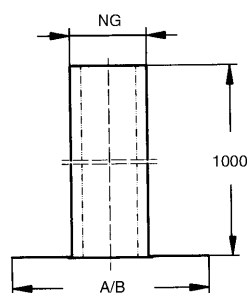


DN	L	L <sub>1</sub>	A
80 100 113	100	530	364
130 150 180			416
200 225 250			513
300 355 400			614
450 500 600	100	530	864

### Prechodka

pre plochú strechu s vodiacou rúrou a upevňovacou objímkou

FGS 6.30.70



DN	NG	A/B
80 100 113	200 225 225	513/513
130 150 180	250 280 300	513/513
200 225 250	315 355 400	714/714
300 355 400	450 500 560	714/714 864/864
450 500 600	600 630 710	864/864 900/900

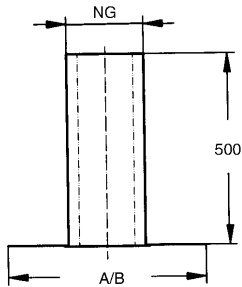


# Vyústenie komína a strešné prechodky

## Trojvrstvové komíny

### Prechodka pre plochú strechu

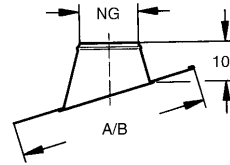
FGS 6.30.13



DN	NG	A/B
80	180	350/350
100	200	530/530
113	200	
130	225	
150	250	
180	280	
200	300	530/530
225	315	710/710
250	355	
300	400	
355	450	
400	500	
450	560	710/710
500	600	850/850
600	710	850/850

### Prechodka pre šikmú strechu 5° ÷ 27°

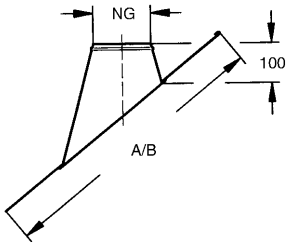
FGS 6.30.15



DN	NG	A/B
80	180	665 / 490
100	180	665 / 490
113	180	665 / 490
130	200	680 / 515
150	225	715 / 540
180	250	745 / 570
200	280	775 / 600
225	300	800 / 620
250	355	860 / 680
300	400	910 / 730
355	450	970 / 785
400	500	1 025 / 835
450	560	1 090 / 900
500	600	1 135 / 945
600	660	1 205 / 1 010

### Prechodka pre šikmú strechu 28° ÷ 50°

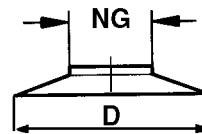
FGS 6.30.16



DN	NG	A/B
80	180	785 / 525
100	180	785 / 525
113	180	785 / 525
130	200	860 / 580
150	225	860 / 580
180	250	900 / 610
200	280	950 / 645
225	300	980 / 675
250	355	1 070 / 745
300	400	1 230 / 855
355	450	1 230 / 855
400	500	1 310 / 915
450	560	1 410 / 985
500	600	1 650 / 1 160
600	660	1 650 / 1 160

### Ochranný veniec

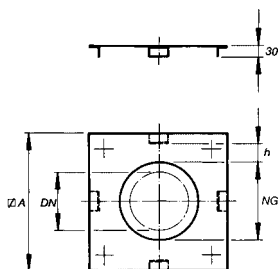
WTK 6.52.03



DN	NG	D
80	140	NG + 200
100	165	
113	165	
130	184	
150	204	
180	234	
200	256	
225	281	
250	304	
300	356	
355	407	
400	454	
450	504	
500	554	
600	654	NG + 200

### Stenová prechodka

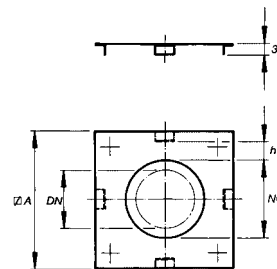
ELU 6.24.33



DN	NG	H	∅ A
113	175	50	350
130	195		350
150	215		350
180	245		415
200	270		415
225	295		530
250	315		530
300	370		530
355	420		625
400	465		625
450	515		705
500	565		705
600	665	50	810

### Stenová prechodka

ELU 6.24.33



DN	NG	H	∅ A
113	175	100	415
130	195		450
150	215		450
180	245		530
200	270		530
225	295		530
250	315		625
300	370		625
355	420		700
400	465		700
450	515		800
500	565		850
600	665	100	950

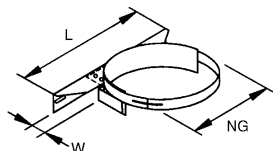
# Upevňovacie diely a príslušenstvo

## Trojvrstvové komíny

### Stenový držiak

HAL 9.12.13 - pre vz. od steny  $W = 50 \div 66$  mm

HAL 9.12.23 - pre vz. od steny  $W = 100 \div 130$  mm



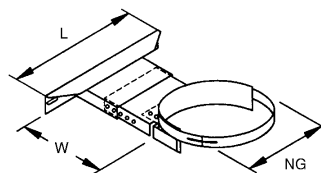
### Stenový držiak

HAL 9.12.33 - pre vz. od steny  $W = 130 \div 160$  mm

HAL 9.12.43 - pre vz. od steny  $W = 160 \div 240$  mm

HAL 9.12.53 - pre vz. od steny  $W = 240 \div 320$  mm

HAL 9.12.63 - pre vz. od steny  $W = 320 \div 500$  mm



### Stenový držiak, spevnený

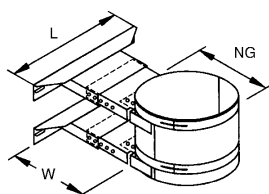
HAL 9.13.13 - pre vz. od steny  $W = 50 \div 66$  mm

HAL 9.13.23 - pre vz. od steny  $W = 100 \div 130$  mm

HAL 9.13.33 - pre vz. od steny  $W = 130 \div 160$  mm

HAL 9.13.43 - pre vz. od steny  $W = 160 \div 240$  mm

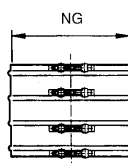
HAL 9.13.53 - pre vz. od steny  $W = 240 \div 320$  mm



### Spojovacia objímka

spevnená

SSU 5.75.23



DN	NG	Stenový držiak, HAL 9.12.13 ÷ 63	Stenový držiak, spevnený HAL 9.13.13 ÷ 53	Stenový objímka, spevnená SSU 5.75.23
		L	NG	NG
80	140	300	300	140
100	160	300	300	160
113	160	300	300	160
130	180	300	300	180
150	200	360	360	200
180	230	360	360	230
200	250	360	360	250
225	280	460	460	280
250	300	460	460	300
300	355	460	460	355
355	405	580	580	405
400	450	580	580	450
450	500	580	580	500
500	560	700	700	560
600	660	700	700	660

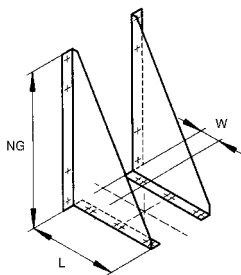
# Upevňovacie diely a príslušenstvo

## Trojvrstvové komíny

### Stenová konzola

HAL 9.20.13 - pre vz. od steny  $W = 50 \div 66$  mm

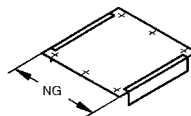
HAL 9.20.23 - pre vz. od steny  $W = 100 \div 130$  mm



### Platňa

pre montáž komína  
na sten. konzolu

HAL 9.22.13



### Dištančný profil

HAL 9.24.13 - A = 100 mm

HAL 9.24.23 - A = 150 mm

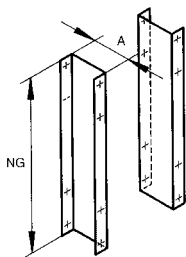
HAL 9.24.33 - A = 200 mm

HAL 9.24.43 - A = 250 mm

HAL 9.24.53 - A = 300 mm

HAL 9.24.63 - A = 350 mm

HAL 9.24.73 - A = 400 mm



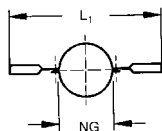
DN	NG	Stenová konzola W=50÷66 mm HAL 9.20.13	Stenová konzola W=100÷130 mm HAL 9.20.23	Podložná platňa HAL 9.22.13	Dištančný profil W=100÷400 mm HAL 9.24.13÷73
		NG / L	NG / L	NG	NG
80	140	430 / 238	430 / 302	202	430
100	160	475 / 261	475 / 325	225	475
113	160	475 / 261	475 / 325	225	475
130	180	500 / 280	500 / 344	244	500
150	200	530 / 300	530 / 364	264	530
180	230	580 / 330	580 / 394	294	580
200	250	610 / 352	610 / 416	316	610
225	280	650 / 377	650 / 441	341	650
250	300	680 / 400	680 / 464	364	680
300	355	760 / 452	760 / 516	416	760
355	405	840 / 503	840 / 567	467	840
400	450	900 / 549	900 / 613	513	900
450	500	980 / 600	980 / 664	564	980
500	560	1 050 / 650	1 050 / 714	614	1 050
600	660	1 200 / 750	1 200 / 814	714	1 200

# Upevňovacie diely a príslušenstvo

## Trojvrstvové komíny

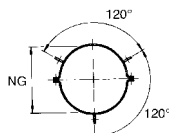
### Stenová príchytka

HAL 9. 10.23



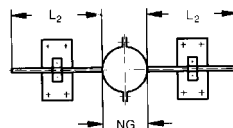
### 3 - bodová up. objímka

HAL 9.11.53



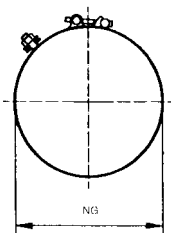
### Strešná podpera

HAL 9.11.33



### Uzemňovacia objímka

HAL 5.78.03



DN	NG	Stenová príchytka HAL 9.10.23	Strešná podpera HAL 9.11.33	3 - bodová up. objímka HAL 9.11.53	Uzemňovacia objímka HAL 5.78.03
		L1	L2	NG	NG
80	140	590	400	140	140
100	160	610	400	160	160
113	160	610	400	160	160
130	180	630	400	180	180
150	200	650	400	200	200
180	230	680	300	230	230
200	250	700	300	250	250
225	280	730	300	280	280
250	300	750	300	300	300
300	355	805	300	355	355
355	405	855	300	405	405
400	450	905	300	450	450
450	500	950	300	500	500
500	560	1 010	300	560	560
600	660	1 110	300	660	660

# Upevnenie a prípustné stavebné výšky

## Trojvrstvové komíny

V špecifických prípadoch je možné max. voľnú dĺžku trojvrstvových komínov montovaných na vonkajšiu fasádu budovy zväčšiť až na vzdialenosť 3,00 m od posledného ukotvenia s odstupom od budovy do max. 4,0 m.

Zväčšenie maximálnej voľnej dĺžky je možné dosiahnuť použitím špeciálnych upevňovacích dielov.

Zároveň musia byť splnené požiadavky návodu na montáž.

Posledné ukotvenie komína musí byť realizované prostredníctvom spevneného stenového držiaka HAL 9.13.13 - 53.

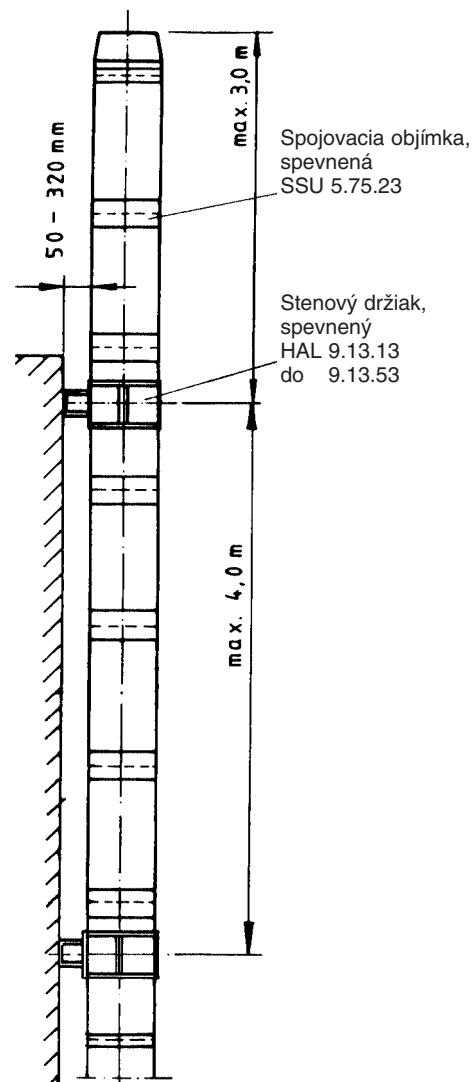
Spoje od posledného ukotvenia musia byť zaistené spevnenou spojovacou objímkou SSU 5.75.23.

Takýto spôsob montáže zaručuje pevnosť a odolnosť voči tlaku vetra do max. 1,5 kN/m<sup>2</sup>.

Zväčšenie rozstupov upevňovacích dielov nad hodnotu doporučenú výrobcom vyžaduje individuálny statický výpočet.

Pre upevňovanie na vonkajšiu fasádu budovy je možné použiť len spojovací a kotviaci materiál z nehrdzavejúcej ocele.

Prípustné zaťaženie kotviaceho materiálu (hmoždinky, kotvy) nesmie byť nižšie ako hodnoty doporučené tabuľkou.



### Prípustné zaťažujúce sily na hmoždinku [kN]

Stenový držiak spevnený HAL 9.13.13. až 9.13.53

DN	Vzdialenosť od steny ≤ 100 mm	Vzdialenosť od steny ≤ 240 mm	Vzdialenosť od steny ≤ 320 mm
70			
80	0,25	0,28	0,45
100	0,27	0,34	0,51
113	0,29	0,40	0,57
130	0,33	0,46	0,61
150	0,36	0,43	0,64
180	0,41	0,51	0,69
200	0,43	0,56	0,72
225	0,51	0,49	0,75
250	0,53	0,55	0,78
300	0,60	0,67	0,83
355	0,68	0,64	0,90
400	0,76	0,74	0,95
450	0,79	0,86	1,02
500	0,80	0,83	1,07
600	0,86	1,04	1,16

Pri uvedených silách sa jedná o šikmé ťahové sily na upevňovanie hmoždinky

Konzoly sú upevnené spolu s 8 hmoždinkami, stenový držiak s 2 hmoždinkami.

Hodnoty platia pre stavebné výšky nad terénom 8 - 20 m.

Pri konštrukčných výškach do 8 m nad terénom sa môžu hodnoty znížiť o faktor 0,63.

Pri konštrukčných výškach cez 20 m nad terénom sa musia hodnoty zvýšiť o faktor 1,38.

# Upevnenie na vonkajšej strane

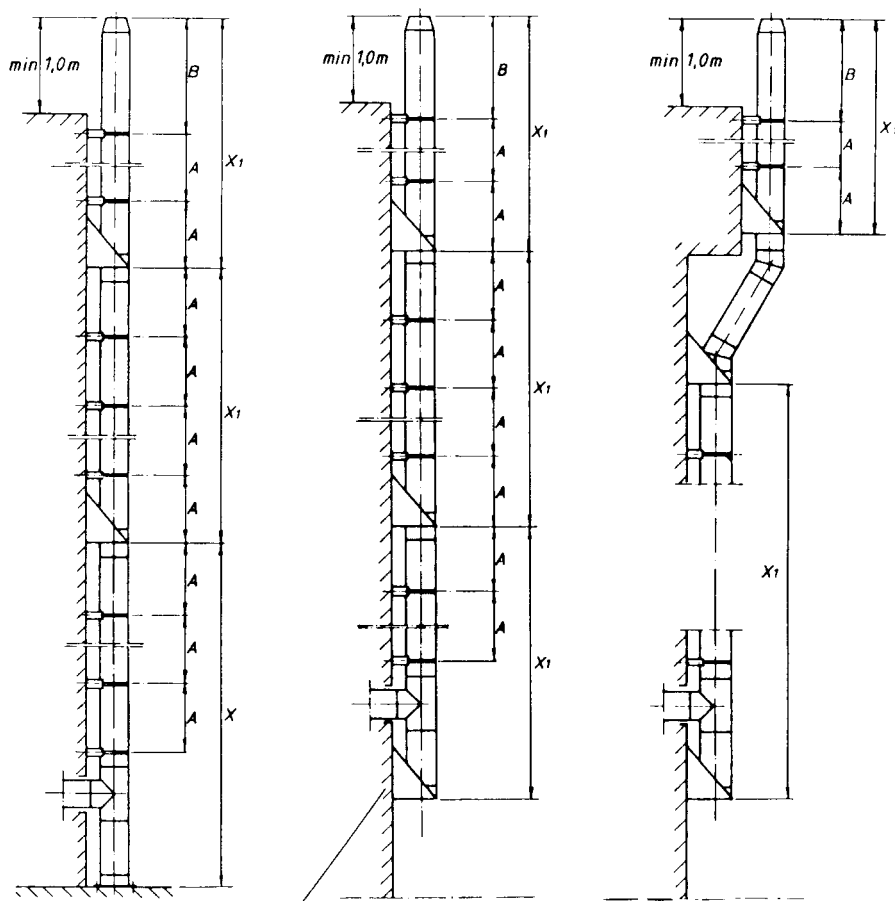
## Trojvrstvové komíny

Pre upevnenie trojvrstvových komínových prvkov systému **KAMINODUR®** sú k dispozícii viaceré stavebné dielce.

Všetky upevňovacie prvky sú konštruované tak, aby bola možná optimálna a rýchla montáž a aby mohli byť vyrovnané malé nepresnosti podkladu. Montážne rozostupy a stavebné (konštrukčné výšky) sú uvedené na obrázku a v tabuľke, práve tak maximálne prípustné zaťažujúce sily na hmoždinku.

Ako hmoždinky doporučujeme použiť iba schválené hmoždinky z ušľachtilej ocele.

DN	x max. vzdial. od základu po konzolu	x <sub>1</sub> max. vzdial. od kolnoly po konzolu	A max. vzdial. od držiaka po držiak	B max. voľná dĺžka
70				
80	20	20	2	1,5
100	20	20	2	1,5
113	20	20	2	1,5
130	20	20	2	1,5
150	20	20	2	1,5
180	20	20	2	1,5
200	20	20	2	1,5
225	20	20	2	1,5
250	20	20	2	1,5
300	20	20	2	1,5
355	20	20	2	1,5
400	20	20	2	1,5
450	18	18	2	1,5
500	16	16	2	1,5
600	13	13	2	1,5



# Upevnenia a prípustné výšky

Trojvrstvové komíny

Prípustné zaťažujúce sily na hmoždinku [kN]

Pri uvedených silách sa jedná o šikmé ťahové sily na upevňovaciu hmoždinku.

Stenové konzoly sú pripevnené spolu 8 hmoždinkami, stenové držiaky 2 hmoždinkami.

Hodnoty platia pre konštrukčné výšky 8 - 20 m nad terénom.

Pri konštrukčných výškach do 8 m nad terénom sa môžu hodnoty znížiť o faktor 0,63.

Pri konštrukčných výškach cez 20 m nad terénom sa musia hodnoty zvýšiť o faktor 1,38.

Ak sú prípustné rozostupy stenových držiakov  $A = 2,00\text{m}$  dodržané môžu sa hodnoty redukovat' o faktor 0,80.

DN	Stenová konzola Vzdialenosť od steny		Stenový držiak Vzdialenosť od steny		Prestavitelné stenové držiaky Vzdial. od steny max. 320 mm HAL 9.12.33 HAL 9.12.53, [kN]
	≤ 66mm HAL 9.20.13 [kN]	≤ 130mm HAL 9.20.23 [kN]	≤ 66mm HAL 9.12.13 [kN]	≤ 130mm HAL 9.12.23 [kN]	
<b>70</b>					
<b>80</b>	0,18	0,23	0,12	0,18	0,31
<b>100</b>	0,20	0,26	0,15	0,21	0,35
<b>113</b>	0,22	0,29	0,18	0,24	0,40
<b>130</b>	0,26	0,33	0,21	0,27	0,46
<b>150</b>	0,28	0,36	0,21	0,26	0,43
<b>180</b>	0,33	0,41	0,26	0,32	0,51
<b>200</b>	0,35	0,43	0,29	0,36	0,56
<b>225</b>	0,42	0,51	0,28	0,33	0,49
<b>250</b>	0,45	0,53	0,31	0,37	0,55
<b>300</b>	0,52	0,60	0,39	0,46	0,67
<b>355</b>	0,59	0,68	0,41	0,46	0,64
<b>400</b>	0,67	0,76	0,48	0,54	0,74
<b>450</b>	0,72	0,79	0,56	0,63	0,86
<b>500</b>	0,71	0,80	0,57	0,63	0,83
<b>600</b>	0,73	0,81	0,72	0,83	1,04



# Základné rozmery vybraných typov odbočení

## Trojvrstvé komíny

### 2 x koleno 15°

2 x BSU 2.11.15



DN	H	W
80	295	39
100	295	39
113	295	39
130	295	39
150	315	41
180	315	41
200	315	41
225	334	44
250	334	44
300	354	47
355	354	47
400	374	49
450	393	52
500	393	52
600	433	57

### 2 x koleno 30°

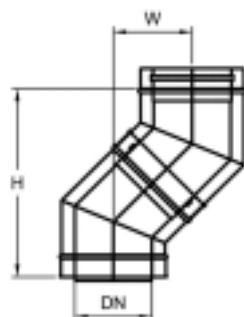
2 x BSU 2.11.30



DN	H	W
80	317	85
100	317	85
113	317	85
130	336	90
150	336	90
180	355	95
200	373	100
225	392	105
250	392	105
300	411	110
355	448	120
400	467	125
450	504	135
500	522	140
600	578	155

### 2 x koleno 45°

2 x BSU 2.11.45



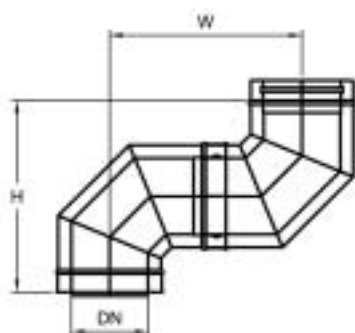
DN	H	W
80	341	141
100	341	141
113	341	141
130	358	148
150	358	148
180	393	163
200	393	163
225	427	177
250	444	184
300	529	219
355	563	233
400	597	247
450	632	262
500	666	276
600	734	304

### 2 x koleno 90°

2 x BSU 2.11.90

alebo

2 x BPU 2.30.90



DN	H	W
80	330	330
100	330	330
113	330	330
130	350	350
150	370	370
180	400	400
200	420	420
225	450	450
250	470	470
300	530	530
355	710	710
400	800	800
450	900	900
500	1000	1000
600	1200	1200

# Základné rozmery vybraných typov odbočení

Trojvrstvové komíny

**2 x koleno 15° + dřízkový  
diel L = 250 až 1000 mm**

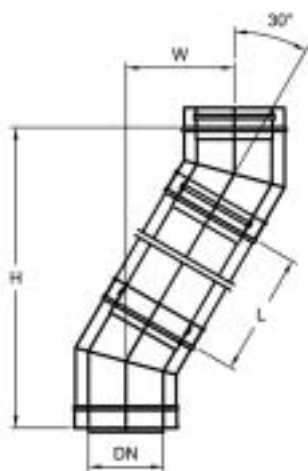
2 x BSU 2.11.15  
a ROU 1.10.03  
L = 250 až 1000 mm



DN	H	W	H	W	H	W
	L 250		L 500		L 1000	
<b>80</b>	536	104	778	168	1261	298
<b>100</b>	536	104	778	168	1261	298
<b>113</b>	536	104	778	168	1261	298
<b>130</b>	536	104	778	168	1261	298
<b>150</b>	556	106	798	171	1280	300
<b>180</b>	556	106	798	171	1280	300
<b>200</b>	556	106	798	171	1280	300
<b>225</b>	576	109	817	173	1300	303
<b>250</b>	576	109	817	173	1300	303
<b>300</b>	595	111	837	176	1320	305
<b>355</b>	595	111	837	176	1320	305
<b>400</b>	615	114	856	179	1339	308
<b>450</b>	635	116	876	181	1359	311
<b>500</b>	635	116	876	181	1359	311
<b>600</b>	674	122	915	186	1398	316

**2 x koleno 30° + dřízkový  
diel L = 250 až 1000 mm**

2 x BSU 2.11.30  
a ROU 1.10.03  
L = 250 až 1000 mm



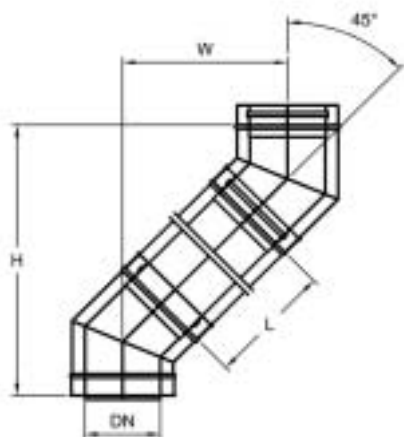
DN	H	W	H	W	H	W
	L 250		L 500		L 1000	
<b>80</b>	534	210	750	335	1183	585
<b>100</b>	534	210	750	335	1183	585
<b>113</b>	534	210	750	335	1183	585
<b>130</b>	552	215	769	340	1202	590
<b>150</b>	552	215	769	340	1202	590
<b>180</b>	571	220	788	345	1221	595
<b>200</b>	590	225	806	350	1239	600
<b>225</b>	608	230	825	355	1258	605
<b>250</b>	608	230	825	355	1258	605
<b>300</b>	627	235	844	360	1277	610
<b>355</b>	664	245	881	370	1314	620
<b>400</b>	683	250	900	375	1333	625
<b>450</b>	720	260	937	385	1370	635
<b>500</b>	739	265	955	390	1389	640
<b>600</b>	795	280	1011	405	1444	655

# Základné rozmery vybraných typov odbočení

## Trojvrstvé komíny

**2 x koleno 45° + dĺžkový  
diel L = 250 až 1000 mm**

2 x BSU 2.11.45  
a ROU 1.10.03  
L = 250 až 1000 mm

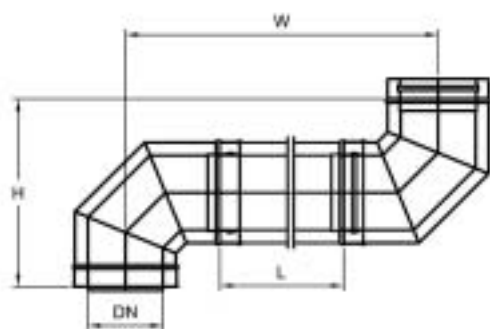


DN	H	W	H	W	H	W
	L 250		L 500		L 1000	
<b>80</b>	518	318	695	495	1049	849
<b>100</b>	518	318	695	495	1049	849
<b>113</b>	518	318	695	495	1049	849
<b>130</b>	535	325	712	502	1066	856
<b>150</b>	535	325	712	502	1066	856
<b>180</b>	569	339	746	516	1100	870
<b>200</b>	569	339	746	516	1100	870
<b>225</b>	604	354	780	530	1134	884
<b>250</b>	621	361	797	537	1151	891
<b>300</b>	706	396	883	573	1236	926
<b>355</b>	740	410	917	587	1270	940
<b>400</b>	774	424	951	601	1305	955
<b>450</b>	808	438	985	615	1339	969
<b>500</b>	843	453	1019	629	1373	983
<b>600</b>	911	481	1088	658	1441	1011

**2 x koleno 90° + dĺžkový  
diel L = 250 až 1000 mm**

2 x BSU 2.11.90  
a ROU 1.10.03  
L = 250 až 1000 mm

2 x BSU 2.30.90  
a ROU 1.10.03  
L = 250 až 1000 mm



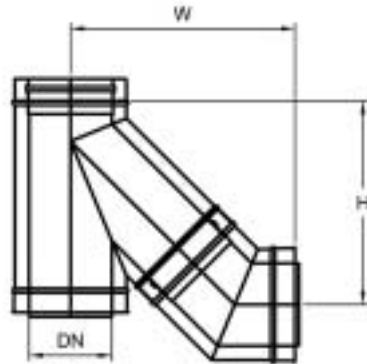
DN	H	W	H	W	H	W
	L 250		L 500		L 1000	
<b>80</b>	330	580	330	830	330	1330
<b>100</b>	330	580	330	830	330	1330
<b>113</b>	330	580	330	830	330	1330
<b>130</b>	350	600	350	850	350	1350
<b>150</b>	370	620	370	870	370	1370
<b>180</b>	400	650	400	900	400	1400
<b>200</b>	420	670	420	920	420	1420
<b>225</b>	450	700	450	950	450	1450
<b>250</b>	470	720	470	970	470	1470
<b>300</b>	530	780	530	1030	530	1530
<b>355</b>	710	960	710	1210	710	1710
<b>400</b>	800	1050	800	1300	800	1800
<b>450</b>	900	1150	900	1400	900	1900
<b>500</b>	1000	1250	1000	1500	1000	2000
<b>600</b>	1200	1450	1200	1700	1200	2200

# Základné rozmery vybraných typov odbočení

Trojvrstvové komíny

## Zaústovací díel 45° a koleno 45°

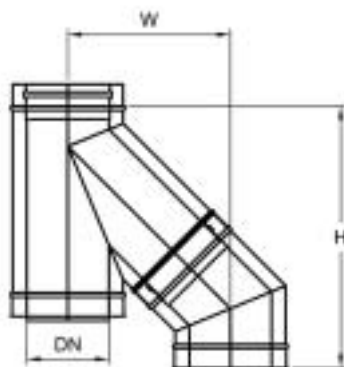
ATU 3.10.45 + BSU 2.11.45



DN	H	W
80	311	351
100	318	358
113	325	365
130	351	391
150	369	409
180	411	451
200	429	469
225	470	510
250	492	537
300	570	625
355	626	681
400	686	741
450	749	804
500	808	863
600	927	982

## Zaústovací díel 45° a koleno 45°

ATU 3.10.45 + BSU 2.11.45



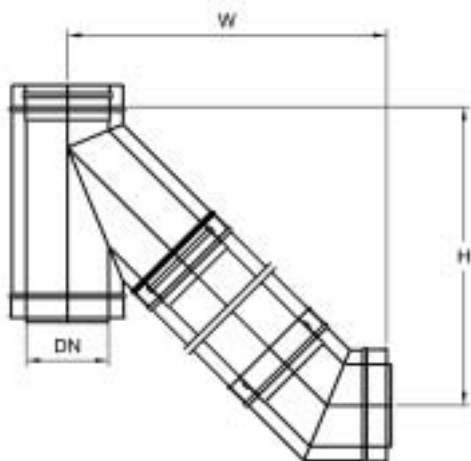
DN	H	W
80	411	251
100	418	258
113	425	265
130	456	286
150	474	304
180	526	336
200	544	354
225	595	385
250	622	407
300	725	470
355	791	516
400	861	566
450	934	619
500	1003	668
600	1142	767

# Základné rozmery vybraných typov odbočeni

Trojvrstvé komíny

**Zaústovací díel 45° + koleno 45°  
+ dĺžkový díel**

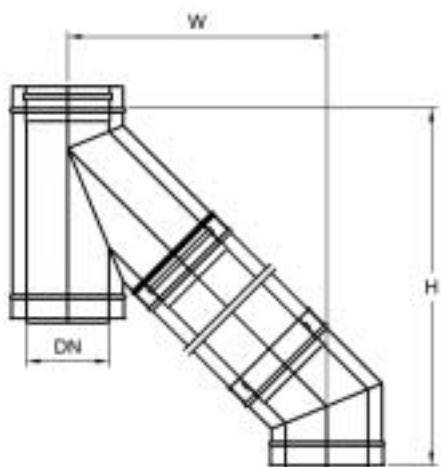
ATU 3.10.45 + BSU 2.11.45  
+ ROU 1.10.03



DN	H	W	H	W	H	W
	L 250		L 500		L 1000	
<b>80</b>	488	528	665	705	1018	987
<b>100</b>	495	535	672	712	1025	994
<b>113</b>	502	542	679	719	1032	1002
<b>130</b>	528	568	705	745	1058	1024
<b>150</b>	546	586	723	763	1076	1042
<b>180</b>	588	628	764	804	1118	1077
<b>200</b>	605	645	782	822	1136	1094
<b>225</b>	647	687	824	864	1177	1129
<b>250</b>	668	713	845	890	1199	1152
<b>300</b>	747	802	924	979	1277	1223
<b>355</b>	803	858	980	1035	1333	1272
<b>400</b>	862	917	1039	1094	1393	1324
<b>450</b>	925	980	1102	1157	1456	1380
<b>500</b>	985	1040	1162	1217	1515	1432
<b>600</b>	1104	1159	1281	1336	1634	1537

**Zaústovací díel 45° + koleno 45°  
+ dĺžkový díel**

ATU 3.10.45 + BSU 2.11.45  
+ ROU 1.10.03



DN	H	W	H	W	H	W
	L 250		L 500		L 1000	
<b>80</b>	588	428	765	605	1118	958
<b>100</b>	595	435	772	612	1125	965
<b>113</b>	602	442	779	619	1132	972
<b>130</b>	633	463	810	640	1163	993
<b>150</b>	651	481	828	658	1181	1011
<b>180</b>	703	513	879	689	1233	1043
<b>200</b>	720	530	897	707	1251	1061
<b>225</b>	772	562	949	739	1302	1092
<b>250</b>	798	583	975	760	1329	1114
<b>300</b>	902	647	1079	824	1432	1177
<b>355</b>	968	693	1145	870	1498	1223
<b>400</b>	1037	742	1214	919	1568	1273
<b>450</b>	1110	795	1287	972	1641	1326
<b>500</b>	1180	845	1357	1022	1710	1375
<b>600</b>	1319	944	1496	1121	1849	1474

**Witzenmann Slovakia, s. r. o.**

Továrenská 1

976 31 Vlkanová, Slovakia

Tel.: +421 - (0)48 - 471 10 00

Fax: +421 - (0)48 - 471 10 23

Obchodno-technický úsek:

+421 - (0)48 - 471 10 15, +421 - (0)48 - 471 10 50

E-mail: [vw@witzenmann.sk](mailto:vw@witzenmann.sk)

[www.witzenmann.sk](http://www.witzenmann.sk)

Katalóg KAM-3VRST/2009–august–VII./1500 ks