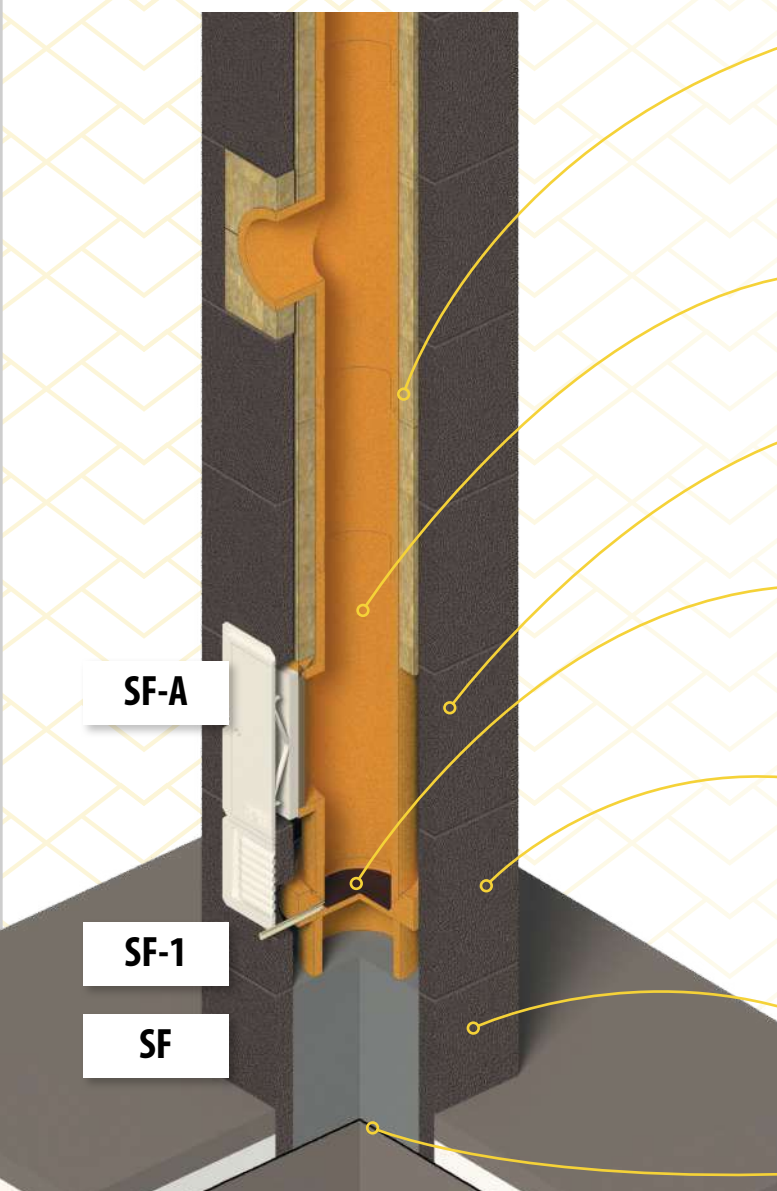


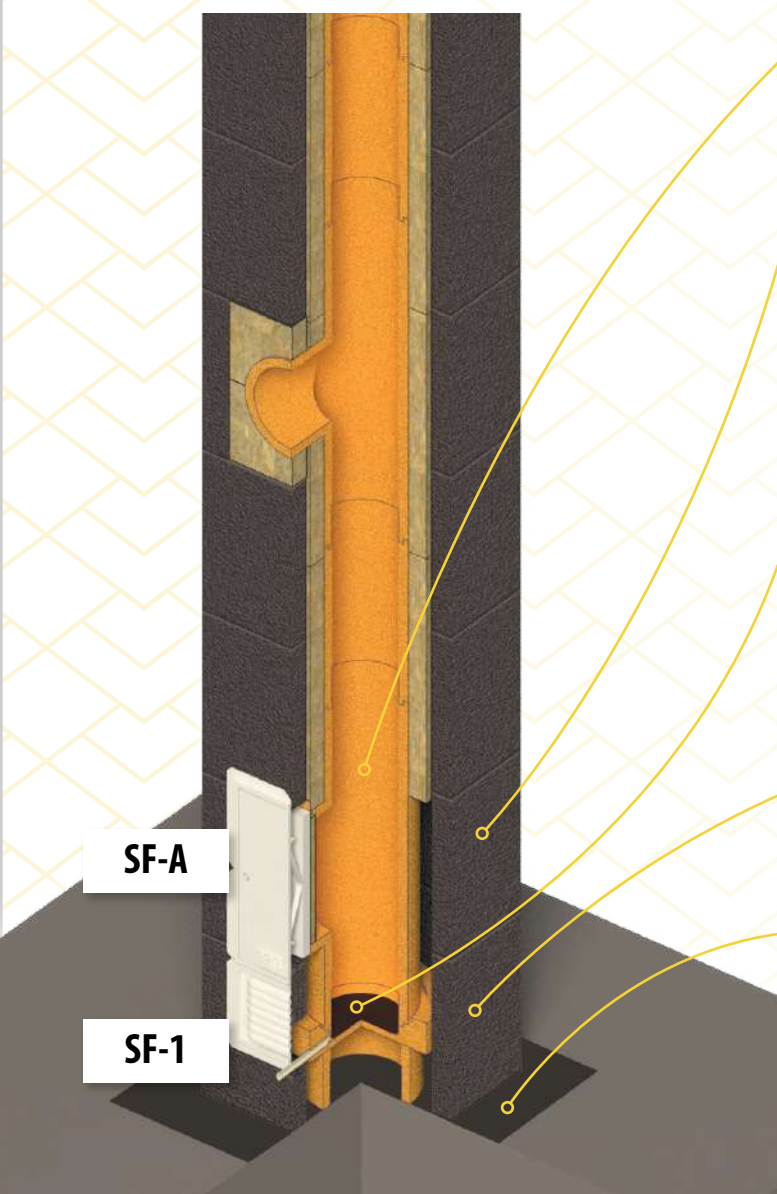
## ZALOŽENIE KOMÍNA

### Odvod kondenzu nad podlahou

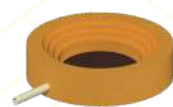


- komínová skladaná izolácia vyplňa priestor medzi šamotovou vložkou a plášťovou tvárniceou; Začne sa klást' od rámička šamotovej vložky KVA.
- komínová vložka na dvierka KVA sa lepí komínovým tmelom na kondenzačnú ímku
- komínová tvárnica SF-A s otvorom na osadenie dvierok; Pod dvierka sa upevní vetracia mriežka.
- kondenzačná ímka výšky 180 mm s podstavcom; Vyústenie trubičky je vo výške 450 mm od hrubej podlahy.
- komínová tvárnica SF-1 s vykruženým otvorom Ø 100 mm pre potreby vyústenia kondenzačnej trubičky a zadného odvetrania. Otvory v tvárniciach sa režú uhlovou brúskou.
- komínová tvárnica SF vyplnená polosuchou betónovou zmesou na celú jej výšku 330 mm
- hydroizolačná vrstva

### Odvod kondenzu v hrubej podlahe



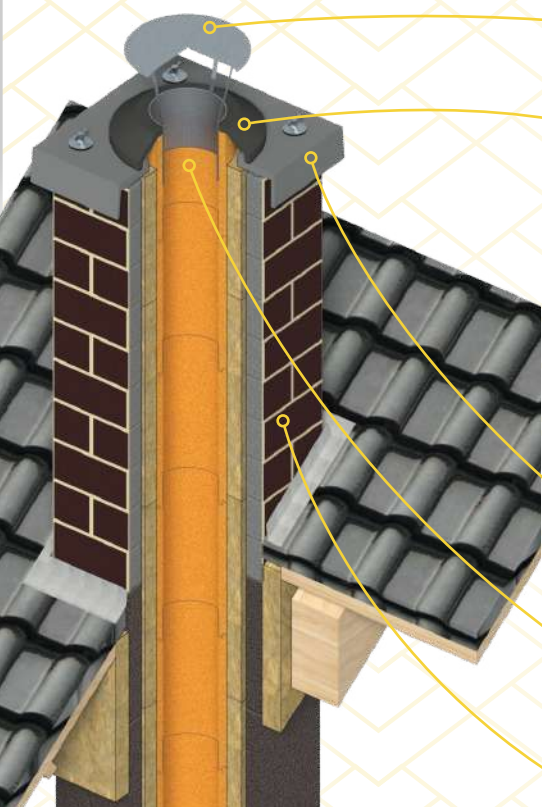
- komínová vložka KVA;
- komínová tvárnica SF-A s vyrezaným otvorom pre dvierka; Dvierka a vetracia mriežka sa upevňujú do komínovej tvárnice samoreznými skrutkami TN 35.
- kondenzačná ímka výšky 180 mm s podstavcom; Vyústenie trubičky je vo výške 120 mm od hrubej podlahy. V prípade realizácie nižšej vrstvy podlahy možno použiť kondenzačnú ímku bez podstavca vysokú 65 mm. Pri použití tejto nízkej ímky treba prispôbiť výšky otvorov v tvárniciach podľa výškového osadenia jednotlivých komponentov.
- komínová tvárnica SF-1 s otvorom Ø 100 mm pre vyústenie kondenzačnej trubičky a potreby zadného odvetrania
- hydroizolačná vrstva





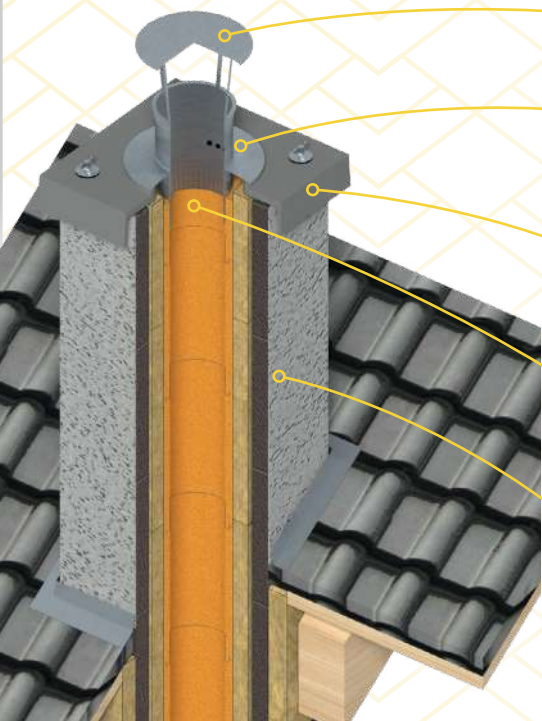
## UKONČENIE KOMÍNA

### Komín s nadstrešným dekórom a keramickou hlavicou



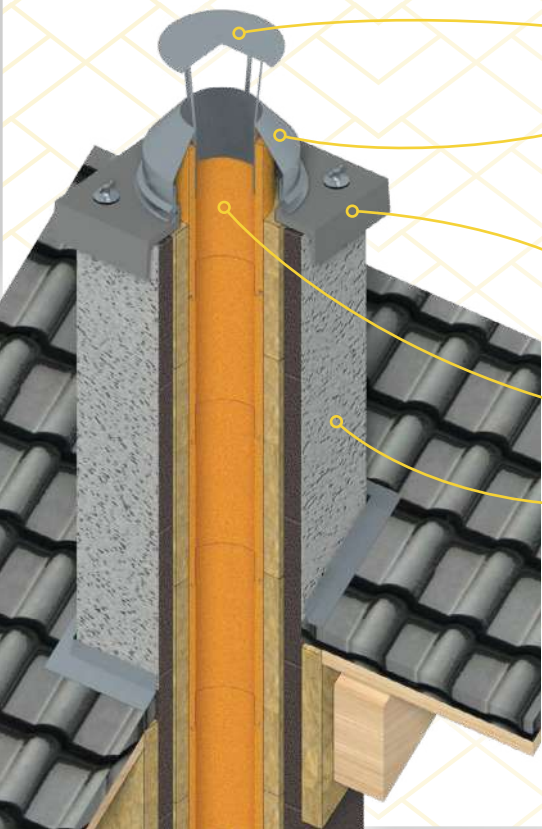
- Meidingerova hlavica – nerezové ukončenie komína bráni zatečeniu do komína a priaznivo vplyva na jeho ťah;
- keramická glazovaná hlavica – najekonomickejšia alternatíva ukončenia komínov PRESPOR; Hlavica plní funkciu dilatácie šamotových vložiek. Funkcia odvetrania je zabezpečená vo vzniknutej medzere medzi sklocementovou doskou a poslednou plášťovou tvárnice. Pri betónovej doske je odvetranie drážkami umiestnenými v dolnej časti dosky. Hlavica je opatrená expanznou páskou. Keramická hlavica sa lepí na poslednú šamotovú vložku komínovým tmelom.
- sklocementová krycia doska sa upevní do poslednej komínovej tvárnice kotvením; Betónová doska sa nalepí na poslednú tvárnicu stavebným lepidlom.
- posledná šamotová vložka sa zreže **30 mm nad úroveň goliera krycej dosky**; Na zrezanú časť sa naniesie komínový tmel a zlepi sa s keramickou hlavicou.
- betónový nadstrešný dekór – finálny plášťový prvok v štyroch farebných prevedeniach: tehlový, hnedý, šedý, višňový; Dekór je použiteľný pre jednoprieduchové tvárnice SF.
- komínová izolácia končí v úrovni poslednej komínovej tvárnice

### Omietnutý komín s nerezovou dilatačnou manžetou



- Meidingerova hlavica – nerezové ukončenie komína bráni zatečeniu do komína a priaznivo vplyva na jeho ťah;
- nerezová dilatačná manžeta plní funkciu odvetrávania a dilatácie; Zasunie sa do poslednej šamotovej vložky. Na dosadaciú platňu nanesieme exteriérový silikón.
- sklocementová krycia doska sa upevní do poslednej komínovej tvárnice kotvením; Betónová doska sa nalepí na poslednú tvárnicu stavebným lepidlom.
- posledná šamotová vložka sa ukončí **20 mm pod hornou úroveň komínovej tvárnice** (zostáva zapustená v poslednej tvárnici);
- fasádna omietka nadstrešnej časti komína; Skladba omietky: lepiaca stierka, sklotextilná mriežka, penetrácia, fasádna omietka.
- komínová izolácia končí v úrovni poslednej komínovej tvárnice

### Omietnutý komín s nerezovou kónickou hlavicou



- Meidingerova hlavica – nerezové ukončenie komína bráni zatečeniu do komína a priaznivo vplyva na jeho ťah;
- nerezová kónická hlavica – kvalitné ukončenie komína plní funkciu odvetrávaciu a dilatačnú; Hlavica sa lepí na poslednú šamotovú vložku lepidlom Gasket.
- sklocementová krycia doska sa upevní do poslednej komínovej tvárnice kotvením; Betónová doska sa nalepí na poslednú tvárnicu stavebným lepidlom.
- posledná šamotová vložka sa upraví zrezaním – **nad úroveň krycej dosky prečnieva 100 mm**
- fasádna omietka nadstrešnej časti komína; Skladba omietky: lepiaca stierka, sklotextilná mriežka, penetrácia, fasádna omietka.
- komínová izolácia končí v úrovni poslednej komínovej tvárnice